

9SX 5000
9SX 6000
9PX 5000
9PX 6000
9SX EBM 180V
9PX EBM 180V

**Ръководство за
потребителя**

Copyright © 2013 **EATON**
Всички права запазени.

Сервиз и поддръжка:
Свържете се с вашия локален сервиз

5-6 kVA EU_BG

ИНСТРУКЦИИ ЗА БЕЗОПАСНОСТ

ЗАПАЗЕТЕ ТЕЗИ ИНСТРУКЦИИ. Това ръководство съдържа важни инструкции, които трябва да бъдат следвани по време на инсталация и сервизно обслужване на UPS устройството и батериите.

Моделите 9SX и 9PX, които са представени в това ръководство, са предназначени за инсталиране в чиста среда с температура между 0 и 40° C.

Това оборудване е тествано и съответства с ограниченията за цифрово устройство от клас А, съгласно част 15 на правилата на FCC. Тези ограничения служат за осигуряване на подходяща защита срещу вредна интерференция, когато оборудването работи в търговска среда. Това оборудване генерира, използва и може да излъчва радиочестотни сигнали и, ако не е инсталирано и експлоатирано в съответствие с ръководството, може да причини смущения в радиокомуникациите. Експлоатацията на това оборудване в жилищни райони вероятно може да причини интерференция и в такъв случай се изисква потребителят да я предотврати като използва собствени средства.

Стандарти

- Безопасност: IEC/EN 62040-1 / Ed. 1:2008.
UL 1778 4-то издание
- Електромагнитна съвместимост: IEC/EN 62040-2 / Ed.2: 2006.
FCC част 15, клас А.
- Експлоатация: IEC/EN 62040-3 / Ed.2.0: 2011.
- IEC 61000-4-2 (ел. разряд): ниво 3.
- IEC 61000-4-3 (излъчвано поле): ниво 3.
- IEC 61000-4-4 (бърз преход): ниво 4.
- IEC 61000-4-5 (токов удар): ниво 4.
- IEC 61000-4-6 (електромагнитни полета): ниво 3.
- IEC 61000-4-8 (магнитни полета): ниво 4.

Специални символи

Следните символи са примери за символи, които се използват на UPS устройството или неговите аксесоари, за да обозначават важна информация:



РИСК ОТ ТОКОВ УДАР – Спазвайте предупреждението, свързано със символа за риск от токов удар.



Важни инструкции, които трябва винаги да се спазват.



Pb

Не изхвърляйте UPS или батериите на UPS в контейнерите за боклук. Този продукт съдържа капсуловани оловно-киселинни батерии и трябва да бъде изхвърлян така, както е описано в това ръководство. Свържете се с вашия локален център за рециклиране или изхвърляне на опасни отпадъци за повече информация.



Този символ означава, че не трябва да изхвърляте електрическо или електронно оборудване (WEEE) в контейнерите за боклук. Свържете се с вашия локален център за рециклиране или изхвърляне на опасни отпадъци за правилно изхвърляне.



Информация, съвет, помощ.



Направете справка с ръководството за UPS аксесоари.

ИНСТРУКЦИИ ЗА БЕЗОПАСНОСТ

Безопасност на хора

- Системата има собствен източник на хранване (батерия). В следствие на това изходните гнезда могат да бъдат под напрежение, дори ако системата е изключена от хранващото напрежение. В системата съществуват опасни напрежения. Тя трябва да се отваря само от квалифициран сервизен персонал.
- Системата трябва да бъде правилно заземена.
- Батериите, доставени със системата, съдържат малки количества токсични материали. За да се предотвратят инциденти, трябва да се спазват насоките, изброени по-долу:
 - сервизното обслужване на батериите трябва да се извършва или наблюдава от персонал с познания за батерии и с необходимите предпазни мерки.
 - батериите трябва да се сменят с батерии от същия тип и брой батерии или батерийни модули.
 - не хвърляйте батериите в огън. Батериите могат да експлодират.
 - батериите представляват опасност (токов удар, изгаряния). Токът на късо съединение може да бъде с много голяма стойност.
- Трябва да се вземат предпазни мерки като:
 - носене на гумени ръкавици и ботуши.
 - да не се поставят инструменти или метални части върху батериите.
 - изключване на източника за зареждане преди свързване или изключване на терминалите на батериите.
 - проверете дали батерията не е заземена по невнимание. Ако е така, премахнете заземяването. Допирът до която и да било част на заземена батерия може да доведе до токов удар. Вероятността от подобен удар може да бъде намалена, ако такова заземяване се премахне по време на инсталацията и поддръжката (приложимо за оборудване и отдалечени батерийни източници, които нямат заземяващ кръг).

Безопасност на продукта

- Инструкциите за свързване и експлоатация на UPS, описани в това ръководство, трябва да се следват в посочения ред.
- **ВНИМАНИЕ** – За да се избегне вероятността от пожар, устройството се свързва само в кръг, осигурен със защита от претоварване: капацитет 30 А за 5-6 kVA модели в съответствие с националния електрически кодекс, ANSI/NFPA 70 (само за инсталации в САЩ). Прекъсвачът преди устройството трябва да бъде леснодостъпен. Устройството може да бъде изключено от хранващата мрежа с отваряне на прекъсвача.
- Трябва да се осигурят устройства за изключване и защита от високи напрежения за постоянно включените входни и изходни кръгове.
- Проверете дали параметрите на информационната табела съответстват на вашата хранваща мрежа и на реалната електрическа консумация на цялото оборудване, което ще се свърже към системата.
- Изходното гнездо за СВЪРЗАНОТО ОБОРУДВАНЕ трябва да бъде инсталирано близо до оборудването и трябва да бъде леснодостъпно.
- Никога не инсталирайте системата в близост до течности или в твърде влажна среда.
- Никога не позволявайте попадането на чужди тела вътре в системата.
- Никога не запушвайте вентилационната решетка на системата.
- Никога не излагайте системата на директна слънчева светлина или източник на топлина.
- Ако системата трябва да се съхранява преди инсталиране, съхранението трябва да се извършва на сухо място.
- Допустимият диапазон на температурата на съхранение е от -15 до +50о С.
- Системата не трябва да се използва в компютърни стаи КАКТО Е ОПРЕДЕЛЕНО от стандарта за защита на ИТ оборудване, ANSI/NFPA 75 (само за инсталации в САЩ). Свържете се с търговците на Eaton, за да поръчате специален батерийен комплект, ако е необходимо да се съобразите с изискванията на ANSI/NFPA 75.

ИНСТРУКЦИИ ЗА БЕЗОПАСНОСТ

Специални предпазни мерки

- Устройството е тежко: носете защитни обувки и използвайте вакуумен повдигач за преместване.
- Всички операции за преместване изискват поне двама души (разопаковане, повдигане, инсталиране в рак система).
- Осигурени са ремъци само за ръчно разопаковане на устройството от картонената кутия; не използвайте ремъците, за да пренасяте устройството. Устройството може да се изплъзне от ремъците по време на носене (риск от нараняване и повреда на продукта):
 - осигурете разстояние от минимум 30 см между ремъците;
 - повдигнете устройството внимателно и не много високо;
 - дръжете устройството в хоризонтално положение по време на разопаковането.
- Преди и след инсталацията, ако UPS не е било захранвано за дълъг период, то трябва да бъде включвано към мрежата за период от 24 часа поне веднъж на всеки 6 месеца (при нормална температура на съхранение по-малка от 25о С). Така се зарежда батерията, предотвратявайки възможна необратима повреда.
- По време на смяна на батерийния модул задължително трябва да се използва същия тип и брой елементи както при оригиналния батерийен модул, доставен с UPS, за да се осигури идентично ниво на производителност и безопасност. В случай на съмнение не се колебайте да се свържете с вашия представител на EATON.
- Всички поправки и сервизни обслужвания трябва да се извършват САМО ОТ УПЪЛНОМОЩЕН СЕРВИЗЕН ПЕРСОНАЛ. В UPS НЯМА ЧАСТИ, КОИТО СЕ ОБСЛУЖВАТ ОТ ПОТРЕБИТЕЛЯ.

1. Увод	6
1.1. Защита на околната среда.....	6
2. Представяне	8
2.1. Стандартна инсталация.....	8
2.2. Задни панели.....	9
2.3. Аксесоари.....	10
2.4. Контролен панел.....	11
2.5. Описание на LCD.....	12
2.6. Функции на дисплея.....	13
2.7. Потребителски настройки.....	13
3. Инсталация	15
3.1. Проверка на оборудването.....	15
3.2. Разопаковане.....	15
3.3. Проверка на аксесоарите.....	16
3.4. Свързване на ВБМ.....	17
3.5. Свързване на аксесоарите.....	17
3.6. Настолна инсталация.....	18
3.7. Рак инсталация.....	19
3.8. Инсталационни изисквания.....	21
3.9. Инсталация в зависимост от условията за заземяване (SEA).....	22
4. Свързване на захранващите кабели	23
4.1. Достъп до терминалните блокове.....	23
4.2. Свързване на входа/изхода.....	23
5. Експлоатация	24
5.1. Стартиране и изключване на UPS.....	24
5.2. Работни режими.....	25
5.3. Превключване между режимите.....	25
5.4. Настройка на режим на висока ефективност.....	26
5.5. Настройки на паралелен кръг.....	26
5.6. Настройки на батерията.....	26
5.7. Извличане на регистъра за събития.....	27
5.8. Извличане на регистъра за повреди.....	27
6. Комуникация	28
6.1. Комуникационни портове.....	28
6.2. Софтуерен пакет Eaton Intelligent Power.....	31
7. Поддръжка	32
7.1. Грижа за оборудването.....	32
7.2. Съхранение на оборудването.....	32
7.3. Кога се сменят батериите.....	32
7.4. Смяна на батериите.....	33
7.5. Смяна на UPS, оборудвано с HotSwap MBP.....	36
7.6. Рециклиране на използваното оборудване.....	36
8. Отстраняване на проблеми	37
8.1. Типични аларми и повреди.....	37
8.2. Заглушаване на звуковата аларма.....	39
8.3. Сервиз и поддръжка.....	39
9. Спецификации	40
9.1. Спецификации на модела.....	40
10. Речник	43

1. Увод

Благодарим ви, че избрахте продукт на EATON за защита на вашето електрическо оборудване. Фамилията 9SX и 9PX е създадена с най-голяма грижа.

Препоръчваме ви да отделите време и да прочетете това ръководство, за да се възползвате напълно от многото функции на вашето UPS устройство (непрекъсваема токозахранваща система).

Преди да инсталирате 9SX и 9PX прочетете книжката с инструкциите за безопасност. След това следвайте инструкциите в това ръководство.

За да се запознаете с цялата гама от продукти на EATON и възможностите, налични за фамилията 9SX и 9PX, посетете нашата уеб-страница на www.eaton.com/powerquality или се свържете с вашия представител на EATON.

1.1. Защита на околната среда

EATON е въвела политика за защита на околната среда. Продуктите се разработват в съответствие с подход за постигане на еко-дизайн.

Субстанции

Този продукт не съдържа хлорфлорокарбони, хидрохлорфлорокарбони или азбест.

Опаковка

За подобряване на обработката на отпадъци и улесняване на рециклирането, разделете отделните компоненти на опаковката.

- Картонът, който използваме, съдържа над 50% рециклиран картон.
- Пликите и торбите са направени от полиетилен.
- Материалите за опаковане могат да се рециклират и носят съответния символ за идентификация



Материали	Съкращения	Номер в символа
Полиетилен терефталат	PET	01
Полиетилен с висока плътност	HDPE	02
Поливинилхлорид	PVC	03
Полиетилен с ниска плътност	LDPE	04
Полипропилен	PP	05
Полистирол	PS	06

Спазвайте всички местни разпоредби за изхвърляне на опаковъчни материали.

Край на живота

EATON ще обработи продуктите в края на техния експлоатационен живот в съответствие с местните разпоредби.

EATON работи с компании, които отговарят за събирането и премахването на нашите продукти в края на експлоатационния им живот.

Продукт

Продуктът е изработен от материали, които могат да се рециклират.

Демонтажът и унищожаването трябва да се извършва в съответствие с всички местни наредби, свързани с отпадъците.

В края на експлоатационния си живот продуктът трябва да бъде транспортиран до център за преработка на електрически и електронни отпадъци.

Батерия

Продуктът съдържа оловно-киселинни акумулаторни батерии, които трябва да бъдат обработени според съответните действащи местни разпоредби.

Батерията може да бъде премахната, за да се отговори на изискванията на наредбите и с оглед на правилното ѝ изхвърляне.

Непрекъсваемите токозахранващи устройства Eaton® 9SX и 9PX защитават вашето чувствително електронно оборудване от най-често срещаните проблеми в захранването, включително прекъсване и спиране на централното захранване, спадове на напрежението, токови удари, шум, пикове на напрежението, честотни вариации, смущения от превключвания и хармонични изкривявания. Прекъсването на централното захранване може да се появи когато най-малко го очаквате и качеството на захранването може да бъде непостоянно. Тези проблеми със захранването могат да доведат до повреда на важни данни, загуба на незапазени работни сесии или повреда на хардуера, водейки до часове престой и скъпи поправки.

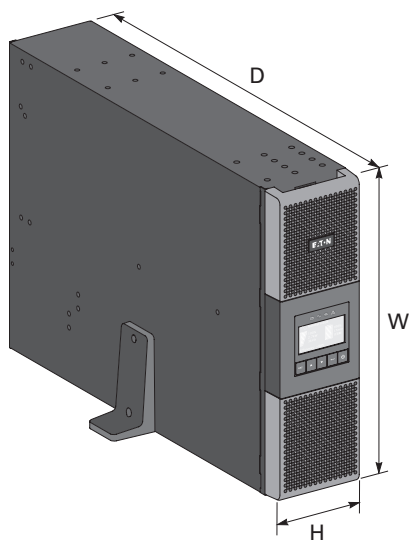
С Eaton 9SX и 9PX вие можете безопасно да елиминирате ефектите от проблемите в захранването и да защитавате целостта на вашето оборудване. Уникалните ползи на Eaton 9SX и 9PX осигуряват значителна производителност и надеждност и включват:

- Реална онлайн технология с двойно преобразуване с висока плътност на мощността, независимост от честотата на мрежата и съвместимост с различни генератори.
- Технология АВМ®, която използва съвременно управление на батериите за увеличаване на техния експлоатационен живот, оптимизиране на времето за презареждане и предупреждаване за приближаване на края на полезния живот на батериите.
- Възможност за избиране на режим на висока ефективност на работа.
- Стандартни комуникационни опции: един комуникационен порт RS-232, един комуникационен порт USB и изходни релейни контакти.
- Опционални комуникационни карти с подобрени комуникационни възможности.
- Удължено време на автономна работа с помощта на до дванадесет външни разширителни батерийни модула (ВБМ) за едно UPS.
- Фърмуер, който се обновява лесно без нужда от сервиз.
- Дистанционно ВКЛ./ИЗКЛ. чрез дистанционни портове за дистанционно включване и изключване (ROO) и дистанционно изключване на захранването (RPO).
- Сигурност, гарантирана от сертификати от световни агенции.

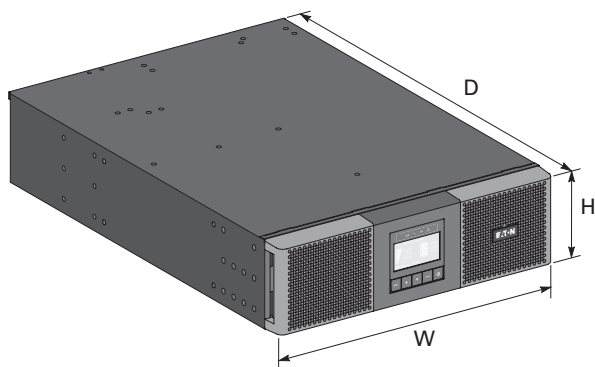
2. Представяне

2.1. Стандартна инсталация

Настолна инсталация



Рак инсталация

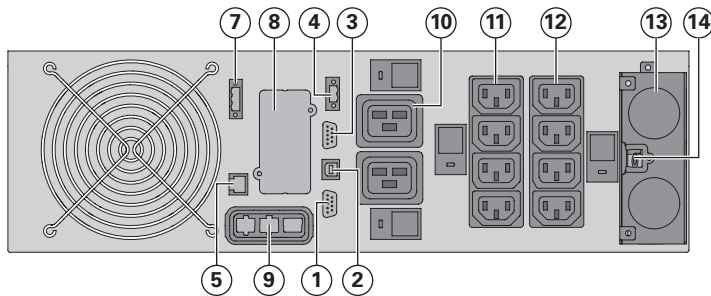


Описание	Тегло, кг	Размери, мм
9SX 5000	48	685 x 440 x 130
9SX 6000	48	685 x 440 x 130
9PX 5000	48	685 x 440 x 130
9PX 6000	48	685 x 440 x 130
9SX EBM 180V	68	645 x 440 x 130
9PX EBM 180V	68	645 x 440 x 130

2. Представяне

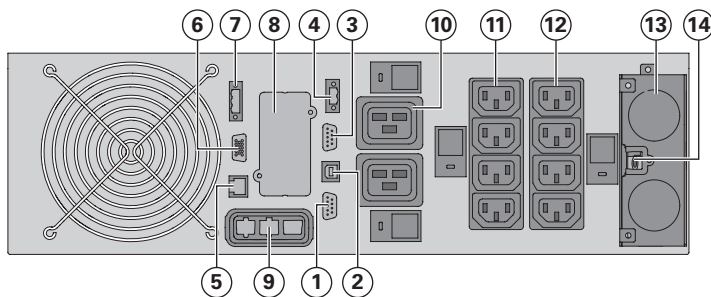
2.2. Задни панели

9SX 5000/6000



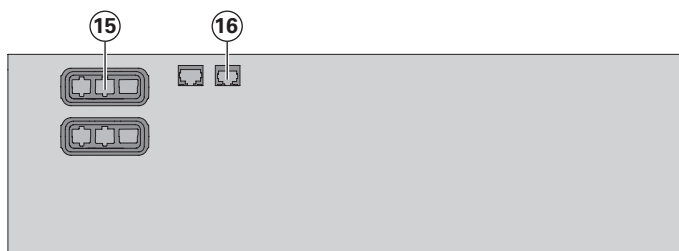
- (1) Комуникационен порт RS232
- (2) Комуникационен порт USB
- (3) Комуникационен порт за сухи (релейни) контакти
- (4) Конектор за ROO (дистанционно ВКЛ./ИЗКЛ.)
- (5) Конектор за автоматично разпознаване на допълнителен батериен модул
- (6) Конектор за паралелна работа (само за 9PX)
- (7) Конектор за RPO (дистанционно изключване на захранването)
- (8) Слот за опционална комуникационна карта
- (9) Конектор за допълнителен батериен модул
- (10) Основна група: 16 А изходни гнезда за свързване на важно оборудване
- (11) Група 1: (4) 10 А програмируеми изходни гнезда за свързване на оборудване
- (12) Група 2: (4) 10 А програмируеми изходни гнезда за свързване на оборудване
- (13) Входни/изходни терминални блокове
- (14) Конектор за детекция на HotSwap MBP

9PX 5000/6000



- (15) Конектори за батерийни модули (на UPS или други батерийните модули)
- (16) Конектори за автоматично разпознаване на батерийни модули

9SX/9PX ЕВМ 180V (външен батериен модул)

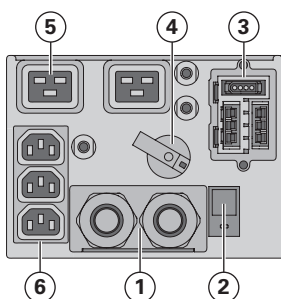


2. Представяне

2.3. Аксесоари

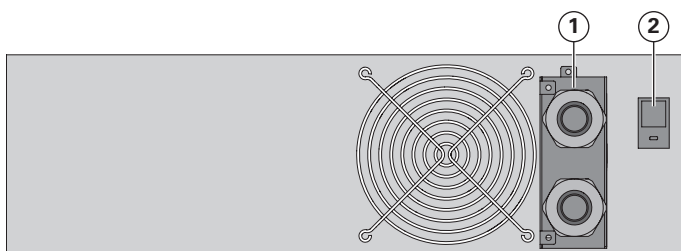
Партиден номер	Описание
9SXEBM180RT, 9PXEVM180	Външен батериен модул (ВБМ)
9RK	Рак комплект за 9PX/9SX
Network-MS	Мрежова карта
Modbus-MS	Modbus и мрежова карта
Relay-MS	Релейна карта
MBP6Ki	HotSwap MBP 6000i
TFMR11Ki	Трансформатор 11000i
BINTSYS	Система за интеграция на батерии
EBMCBL180	Кабел 1,8 м 180 V ВБМ

MBP6Ki



- 1 Входни/изходни терминални блокове
- 2 Превключвател за нормално захранване
- 3 Входно/изходни конектори на UPS
- 4 Ръчен превключвател за паралелен кръг
- 5 (2) 16 А изходни гнезда
- 6 (3) 10 А изходни гнезда

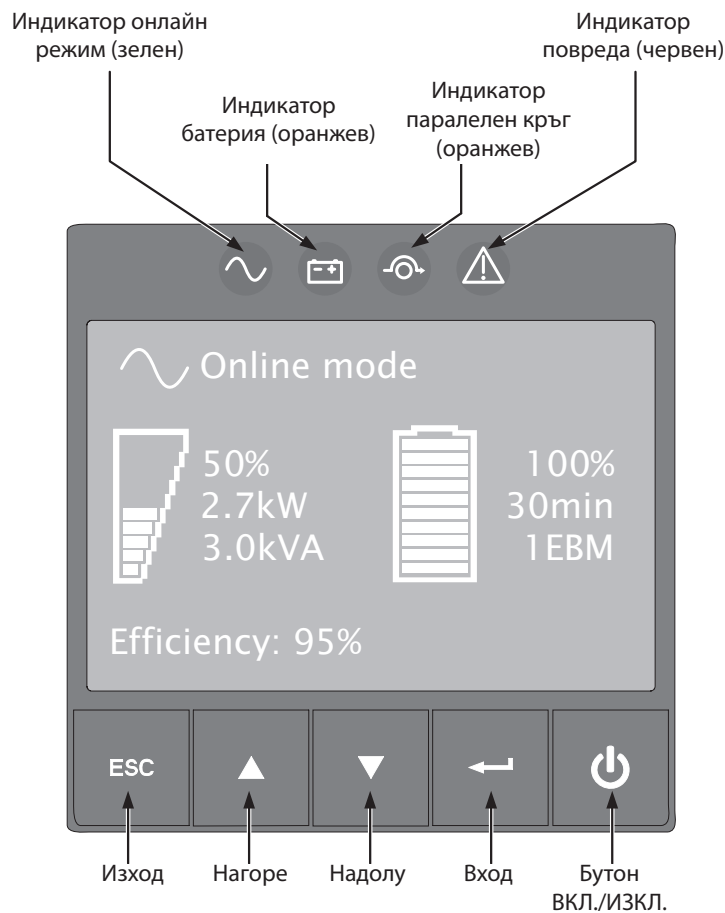
TFMR11Ki







- 1 Входни/изходни терминални блокове
- 2 50 А изходен прекъсвач

2.4. Контролен панел

UPS има графичен LCD дисплей с 5 бутона. Той показва полезна информация за самото UPS устройство, натоварването, събитията, измерваните величини и настройките.



Следващата таблица показва състоянието и значението на индикаторите:

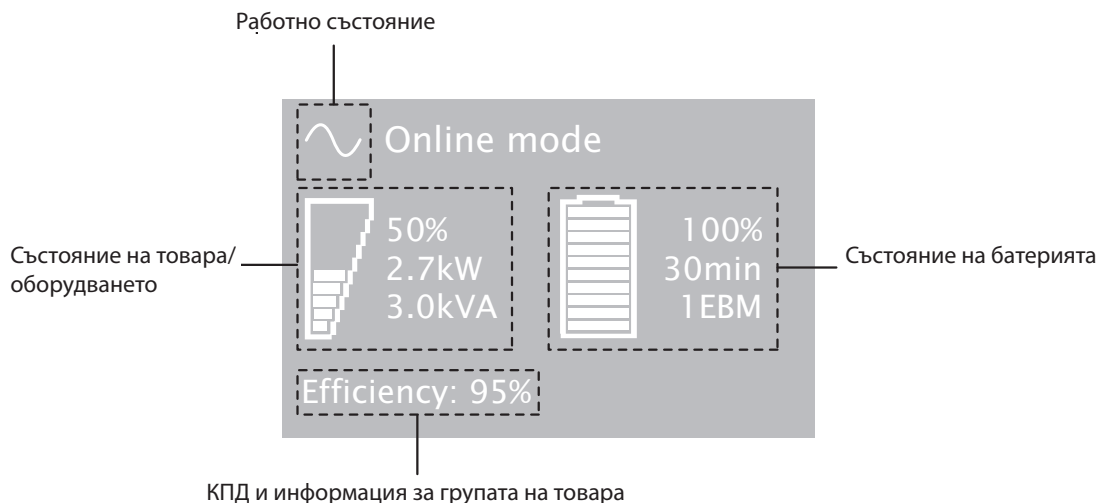
Индикатор	Състояние	Значение
 Зелен	свети	UPS работи нормално в онлайн режим или режим на висока ефективност.
 Оранжев	свети	UPS работи в режим на батерия.
 Оранжев	свети	UPS работи в паралелен режим.
 Червен	свети	UPS има активна аларма или повреда. Вж. „Отстраняване на проблеми“ на стр. 38 за допълнителна информация.

2. Представяне

2.5. Описание на LCD







След 5 минути бездействие, LCD дисплеят показва скрийнсейвър.

Фоновата подсветка автоматично се изключва след 10 минути бездействие. Натиснете произволен бутон, за да се покаже екрана.



Следващата таблица съдържа информацията за състоянието, предоставяна от UPS

Забележка: Ако се появи друг индикатор, вж. „Отстраняване на проблеми“ на стр. 37 за допълнителна информация.

Работно състояние	Възможна причина	Действие
<p>Режим готовност</p> 	UPS е ИЗКЛ.	Оборудването се захранва, но не се защитава от UPS.
<p>Онлайн режим</p> 	UPS работи нормално.	UPS захранва и защитава оборудването.
<p>Режим на батерия</p>  <p>1 звуков сигнал на всеки 10 сек.</p>	Има проблем с централното захранване и UPS е в режим на батерия.	UPS захранва оборудването с мощност от батерията. Подгответе вашето оборудване за изключване.
<p>Край на резервното време</p>  <p>1 звуков сигнал на всеки 3 секунди</p>	UPS е в режим на батерия и капацитетът на батерията е към своя край.	Това предупреждение е приблизително и действителното време до изключване може значително да варира. В зависимост от товара на UPS и броя на външните батерийни модули (ВБМ) предупреждението за ниско ниво на батерията може да се получи преди нейният капацитет да е спаднал до 20%.
<p>Режим на висока ефективност</p> 	UPS работи в режим на висока ефективност.	UPS захранва и защитава оборудването.
<p>Паралелен режим</p> 	Възникнала е повреда или претоварване или е получена команда и UPS е в паралелен режим.	Оборудването се захранва, но не се защитава от UPS.

2.6. Функции на дисплея

Натиснете бутон „Вход“ (←), за да активирате опциите на менюто. Използвайте двата средни бутона (▲ и ▼), за да скролирате през менютата. Натиснете бутон „Вход“ (←), за да изберете опция. Натиснете бутон „Изход“ (ESC), за да отмените действие или да се върнете към предишното меню.

Основно меню	Подменю	Показвана информация или функция на менюто
Измерване		W VA A рf на товара / [входни/паралелни] V Hz / [изходни/КПД] V Hz % / [батерия] % min V n° / [DCbus] V / [средна консумация] Wh / [обща консумация] Wh от дата
Управление	Вкл. паралелен режим	Превключва UPS в паралелен режим (байпас)
	Сегменти на товара ВКЛ./ИЗКЛ.	Управява групите на товара
	Старт на тест на батерията	Стартира тест на батерията
	Нулиране на проблем	Изчиства активните проблеми
	Възстановяване на заводските настройки	Връща всички настройки към оригиналните им стойности
	Нулиране на средната консумация	Изчиства отчетената средна консумация
	Нулиране на общата консумация	Изчиства отчетената обща консумация
	Тест на сухите контакти	Тестване на изходните релейни контакти
Настройки	Локални настройки	Настройва основните параметри на продукта
	Входни/изходни настройки	Настройва входните и изходните параметри
	Настройки за ВКЛ./ИЗКЛ.	Настройва условията за ВКЛ./ИЗКЛ.
	Настройки на батерията	Настройва конфигурацията на батерията
Регистър събития	Филтър събития	Избира проблемите, алармите и/или събитията за показване
	Списък събития	Показва съхранените събития
	Нулиране на списък събития	Изчиства събитията
Регистър проблеми	Списък проблеми	Показва съхранените проблеми
	Нулиране на списък проблеми	Изчиства проблемите
Идентификация		[вид/модел на продукта] / [партиден/сериен номер] / [фърмуер на UPS/NMC] / [IPv4 на комуникационната карта], [IPv6 на комуникационната карта], [MAC на комуникационната карта] / [открити аксесоари]
Регистриране на продукт		Връзка към уеб-страницата за регистрация на Eaton

2.7. Потребителски настройките

Следващата таблица съдържа опциите, които могат да бъдат променени от потребителя.

	Описание	Налични настройки	Настройки по подразбиране
Локални настройки	Език	[английски] [френски] [немски] [испански] [руски] [португалски] [италиански] Менютата, състоянието, съобщенията и алармите, данните за проблемите и регистрираните събития и настройките са на всички поддържани езици.	[английски] Избира се от потребителя, когато UPS се включи за първи път.
	Дата / час	Формат: [международен] [САЩ]	[международен]
	LCD	Промяна на яркостта и контраста на дисплея, за да се пригоди към околното осветление.	
	Звукова аларма	[разрешено] [забранено на батерия] [винаги забранено] Разрешава или забранява звуковия сигнал при поява на алармено събитие.	[разрешено]
Входни/изходни настройки	Изходно напрежение	[200 V] [208 V] [220 V] [230 V] [240 V] Може да се променя само в режим на готовност.	[230 V]
	Изходна честота	Конвертор на честота: [разрешено] [забранено] Настройване на честотата в режим на конвертиране.	забранено
	Сегменти на товара	[закъснение за автоматичен старт] [закъснение за автоматично изключване]	Група 1: [3 с] Група 2: [6 с] Група 1: [забранено] Група 2: [забранено]
	Изходен режим	[индустриален] [мрежов] Настройва поведението на UPS в зависимост от преминаването към паралелен режим.	[индустриален]

Входни/ изходни настройки	Хистерезис на вх. напрежение	Настройва хистерезиса на входното напрежение от 1 до 10 V	[10 V]
	Режим на висока ефективност	[разрешено] [забранено] Захранване на изхода през паралелния кръг за по-висока ефективност	[забранено]
	Превключване байпас	[превключване, ако захранването на байпаса не е ОК] [разрешено] [забранено] Позволява превключване към паралелен режим при байпас извън толеранса.	[разрешено]
	Време на прекъсване	Ако „превключване байпас“ е разрешено, времето на прекъсване е: [10 мс] [20 мс] Настройва продължителността на прекъсване при превключване към байпас.	[10 мс]
	Предварителна аларма за претоварване	[10%] ... [102%] Процентно натоварване за поява на предупредителна аларма.	[102%]
	Резервен режим	[един UPS] [Hot Standby] Задава скоростта на промяна на 0,5 Hz/s	един UPS
Настройки за ВКЛ./ ИЗКЛ.	„Студен“ старт	[разрешено] [забранено] Разрешава стартирането на продукта като се използва батерията.	[разрешено]
	Принудително рестартиране	[разрешено] [забранено] При възстановяване на централното захранване по време на процедура за изключване: Ако е разрешено, процедурата за изключване ще завърши и ще се изчакат 10 сек. преди рестартиране. Ако е забранено, процедурата за изключване няма да завърши и рестартирането ще се извърши веднага.	[разрешено]
	Автоматично рестартиране	[разрешено] [забранено] Разрешава автоматичното рестартиране на продукта при възстановяване на централното захранване след пълно разреждане на батерията.	[разрешено]
	Автоматичен старт	[разрешено] [забранено] UPS автоматично стартира при поява на централно захранване (няма нужда да се натиска бутон ).	[забранено]
	Икономия на електроенергия	[забранено] [100 W] ... [1000 W] Ако е разрешено, UPS ще се изключи след 5 минути работа на батерия, ако товарът е по-малък от прага.	[забранено]
	„Спящ“ режим	[разрешено] [забранено] Ако е забранено, LCD и комуникациите ще бъдат ИЗКЛ. веднага след като UPS се ИЗКЛ. Ако е разрешено, LCD и комуникациите остават ВКЛ. 1 ч. и 30 мин. след като UPS се ИЗКЛ.	[разрешено]
	Дистанционна команда	[разрешено] [забранено] Ако е разрешено, възможни са команди за спиране и рестартиране от софтуер.	[разрешено]
	Байпас в режим на готовност	[разрешено] [забранено] Определя дали изходът се захранва от паралелния кръг в режим на готовност.	[разрешено]
Настройки на ба- терията	Автоматичен тест на батерията	В режим на постоянно зареждане: [без тест] [всеки ден] [всяка седмица] [всеки месец] В режим циклично АВМ: [без тест] [всеки АВМ цикъл]	[всеки АВМ цикъл]
	Предупреждение за ниско ниво на батерията	[0%] ... [100%] Алармата се задейства при достигане на настроенния процент от капацитета на батерията по време на режим на батерия.	[20%]
	Ниво на батери- ята за рестарти- ране	[0%] ... [100%] Ако е настроено, автоматично рестартиране ще се извърши само при достигане на зададеното ниво на зареждане на батерията.	[0%]
	Режим на зареж- дане на батерията	[циклично АВМ] [постоянно]	[циклично АВМ]
	Външна батерия	[автоматично откриване] [ръчна настройка ВБМ] [ръчна настройка батерия] [без батерия]	[автоматично откриване] Ако се използват стандартни ВБМ, UPS открива авт. броя на свързаните модули.
	Защита от пълно разреждане	[да] [не] Ако е избрано „да“, UPS автоматично защитава батерията от пълно разреждане като променя праговото напрежение за край на резервното време. Гаранцията е невалидна, ако е настроено на „не“.	[да]

3. Инсталация

3.1. Проверка на оборудването

Ако част от оборудването е повредена по време на доставката, запазете опаковъчните картони и материали на доставчика или мястото на закупуване и подайте иск за нанесени щети по време на доставката. Ако откриете повредата след приемането, подайте иск за прикрити щети.

За да подадете иск за нанесени щети по време на доставката или за прикрити щети:

1. Изпратете жалба до доставчика в рамките на 15 дни след приемането на оборудването.
2. Изпратете копие от иска за щета до вашия сервиз в рамките на 15 дни.



Проверете датата за презареждане на батерията на етикета на опаковъчния картон. Ако датата е минала и батериите не са били никога презареждани, не използвайте UPS. Свържете се с представителя на вашия сервиз.

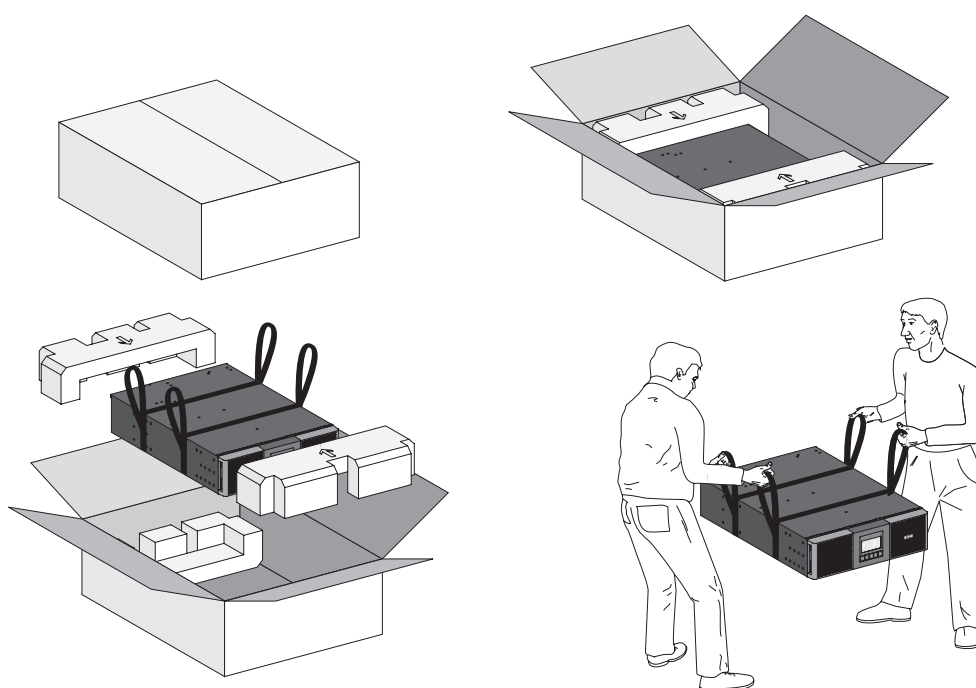
3.2. Разопаковане



- Разопаковането на устройството в среда с ниска температура може да причини появата на кондензация в и по корпуса. Не инсталирайте устройството докато вътрешността и външността на корпуса не са абсолютно сухи (риск от токов удар).
- Устройството е тежко (вж. стр. 40). Спазвайте специалните предпазни мерки, описани на стр. 4 и кашона.

Разопаковайте оборудването и премахнете всички опаковъчни материали и транспортния кашон.

Забележка: Не повдигайте UPS или ВБМ от фронталния панел.



Разопаковане на UPS и външен батериен модул (ВБМ).

Изхвърлете или рециклирайте опаковките по отговорен начин или ги съхранете за бъдеща употреба. Поставете устройството на защитено място, където има адекватен въздушен поток и липсват влажност, възпламеними газове и корозия.



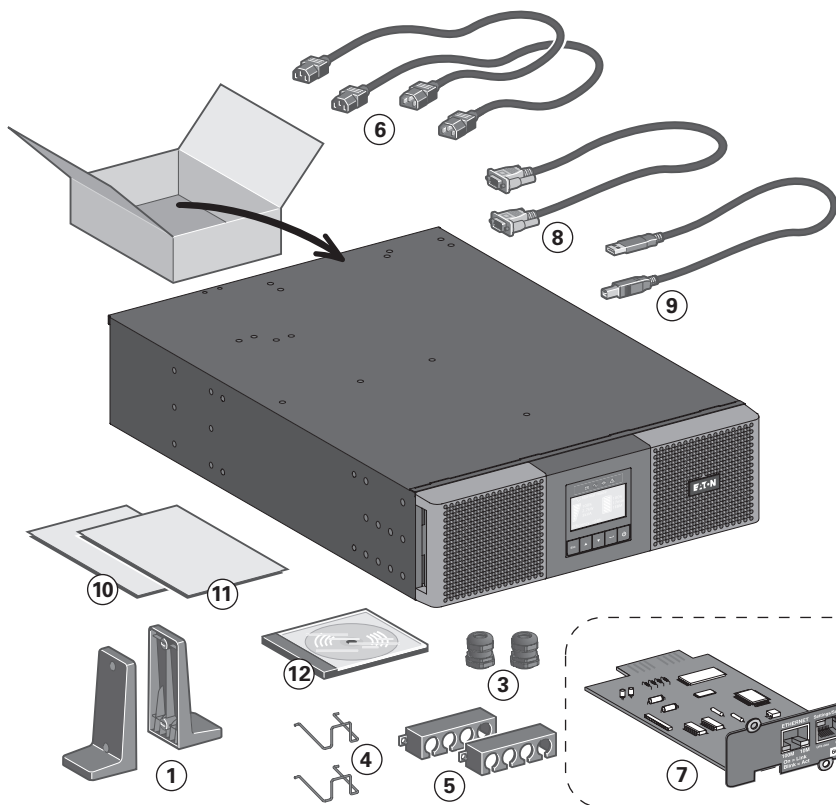
Опаковъчните материали трябва да се изхвърлят в съответствие с всички местни разпоредби, отнасящи се до отпадъците.

Върху опаковъчните материали са отпечатани символи за рециклиране за улесняване на сортирането.

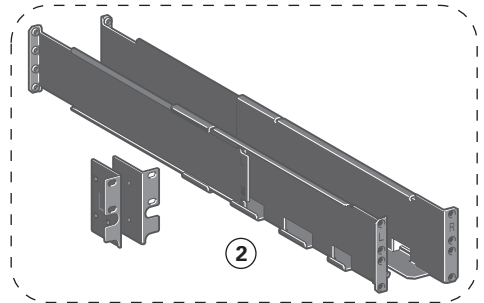
3. Инсталация

3.3. Проверка на аксесоарите

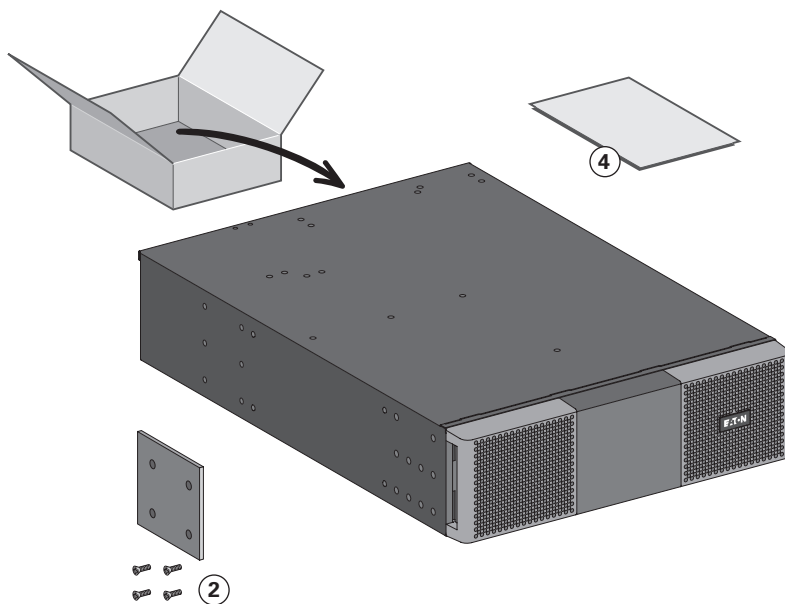
- Уверете се, че следните допълнителни елементи придружават UPS:



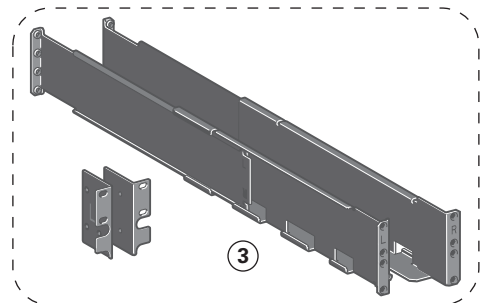
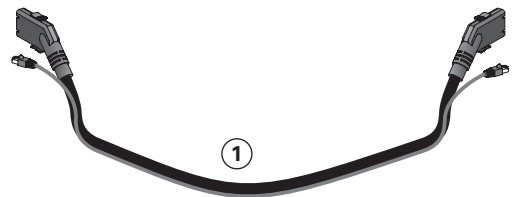
- (2) скоби за настолен монтаж
- монтажен комплект за 19-инчов рак (опция)
- (2) кабелни уплътнения за входно/изходна връзка
- (2) кабелни скоби за 16 A изходни гнезда
- (2) кабелни скоби за 10A изходни гнезда
- (2) кабели IEC 10 A
- комуникационна карта Network-MS (опция)
- комуникационен кабел RS232
- комуникационен кабел USB
- ръководство за потребителя
- инструкции за безопасност
- компактдиск със софтуер



- Ако сте поръчали опционален външен батериен модул (ВБМ), уверете се, че следните допълнителни елементи придружават ВБМ:



- захранващ кабел за батерията, закачен към кабел за детекция на батерията
- скоба за стабилизация (включени са 4 винта)
- монтажен комплект за 19-инчов рак (опция)
- ръководство за инсталиране на ВБМ



Изхвърлете ръководството за ВБМ, ако инсталирате ВБМ с ново UPS устройство по едно и също време.

Използвайте ръководството за UPS, за да инсталирате UPS и ВБМ.



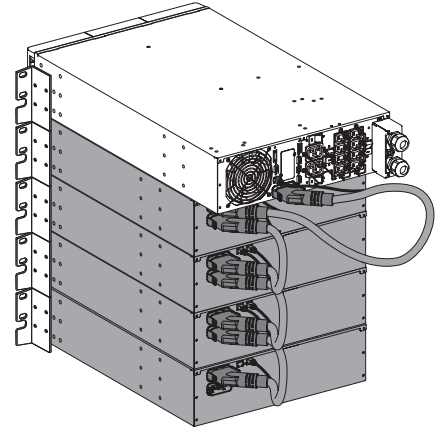
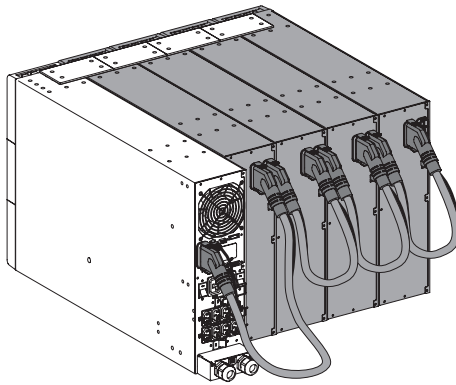
Ако сте поръчали други аксесоари за UPS, обърнете се към съответните ръководства за потребителя, за да проверите съдържанието на опаковките.

3.4. Свързване на ВБМ



Възможна е поява на минимално искрене при свързване на ВБМ към UPS. Това е нормално и няма да навреди на персонала. Включете бързо и здраво кабела за ВБМ към конектора за батерия на UPS.

1. Включете захранващия кабел(и) на ВБМ към конектора(ите) за батериите. До 12 ВБМ могат да се свържат към UPS.
2. Уверете се, че връзките към ВБМ са стегнати и всеки кабел е с адекватен радиус на извиване и деформация.
3. Свържете кабела(ите) за откриване на батерии към конектора на UPS и ВБМ.



3.5 Свързване на аксесоарите



Ако сте поръчали други аксесоари за UPS, обърнете се към съответните ръководства за потребителя, за да проверите как става свързването им към UPS.

3. Инсталация

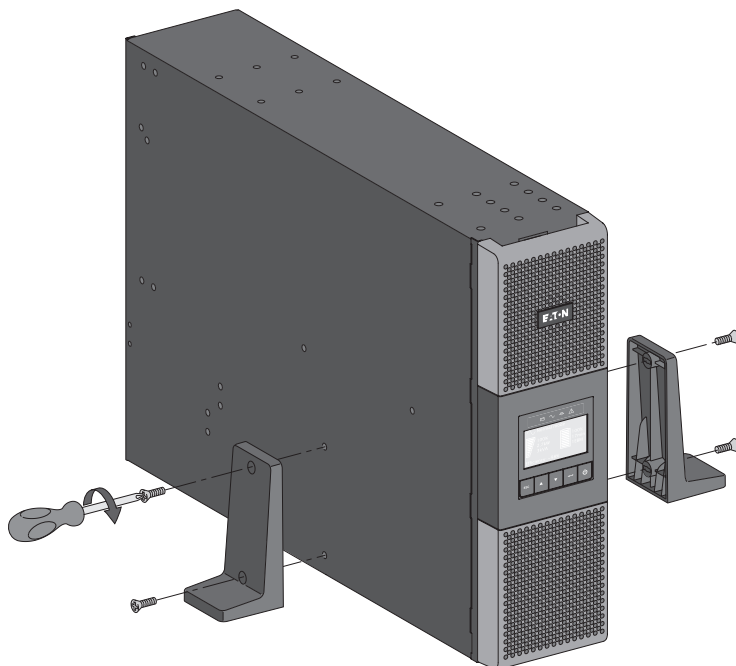
3.6. Настолна инсталация



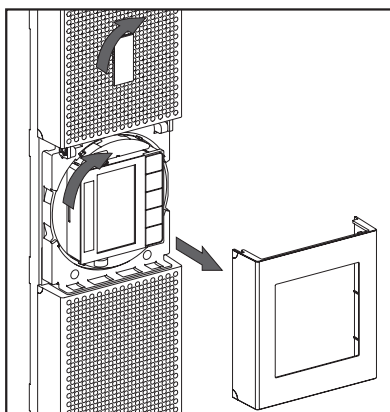
Ако сте поръчали други аксесоари за UPS, обърнете се към съответните ръководства за потребителя, за да проверите как става настолната им инсталация с UPS.

За да инсталирате устройството:

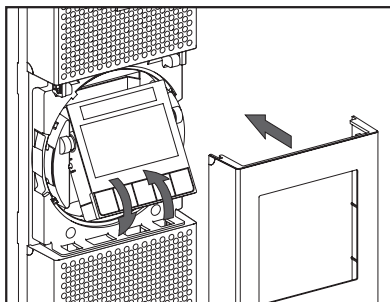
1. Поставете UPS на равна и стабилна повърхност на избраното място.
2. Винаги оставайте празно разстояние от 150 мм зад задния панел на UPS.
3. Ако инсталирате допълнителни устройства, поставете ги до UPS на избраното място.



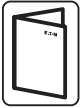
- Настройка на ориентацията на LCD панела и логото.



- Настройка на ъгъла на видимост на LCD панела.



3.7. Рак инсталация



Ако сте поръчали други аксесоари за UPS, обърнете се към съответните ръководства за потребителя, за да проверите как става тяхната рак инсталация с UPS.

- Подгответе UPS за рак инсталация.



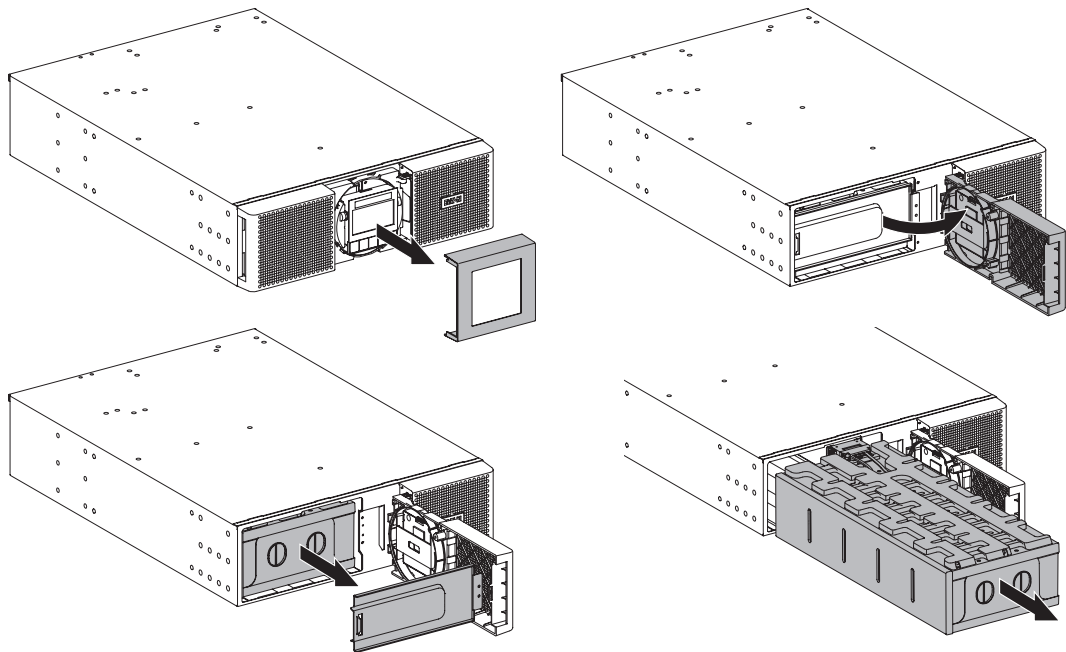
Тази стъпка изисква участието на двама души.

UPS е много тежък. За да улесните монтажа в рака, можете да извадите батерийната кутия от UPS, както е обяснено по-долу.

1. Свалете централния капак от фронталния панел.
2. Отвийте двата винта, за да отворите лявата част на фронталния панел.
3. Отвийте двата винта, за да издърпате металния защитен капак от батерията.



Лентов кабел свързва контролния LCD панел към UPS. Не дърпайте и не изключвайте кабела.

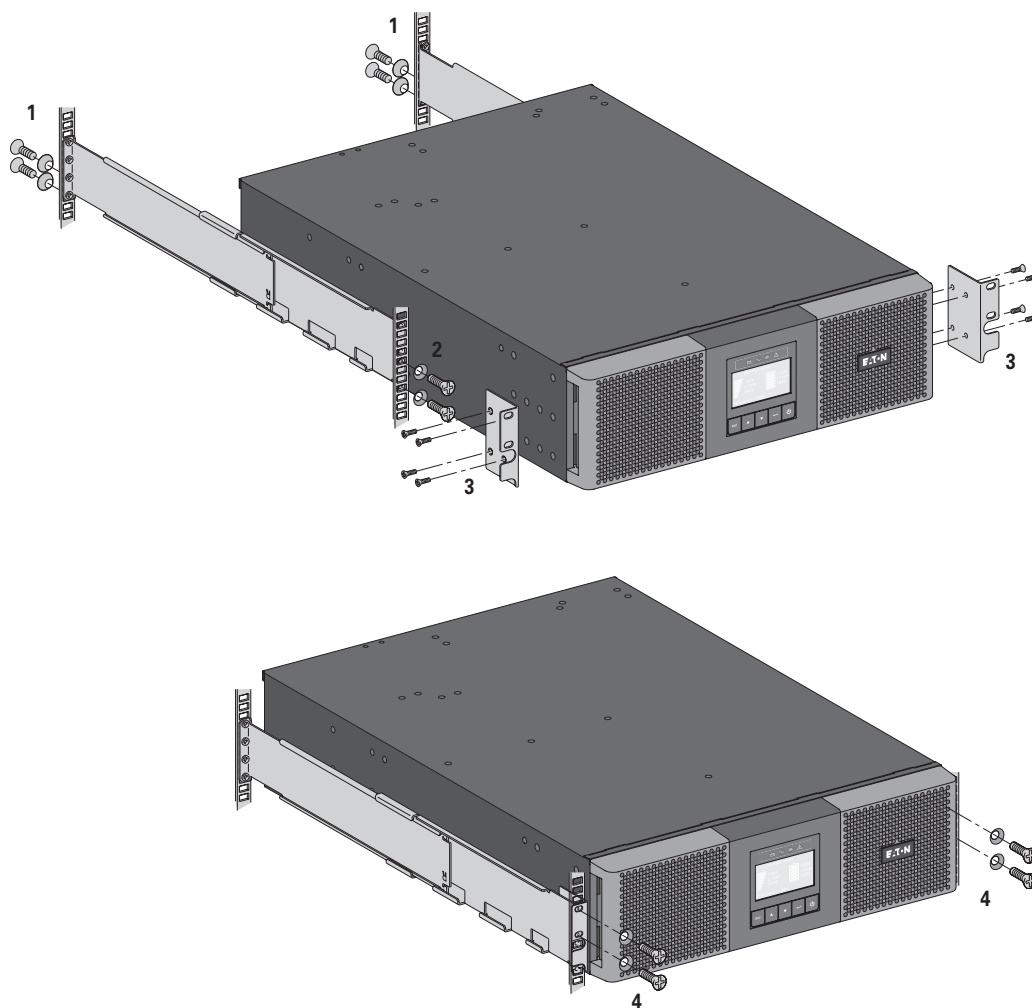


4. Издърпайте бавно батерийния модул с помощта на пластмасовата дръжка върху гладка и стабилна повърхност. Използвайте и двете си ръце, за да поддържате батерийния модул. Оставете го настрана, готов за връщане в UPS, когато той е монтиран в рака.
5. Монтирайте UPS в рака.
6. Поставете обратно батерийния модул, завийте металния защитен капак и фронталния панел, накрая щракнете централния капак.

3. Инсталация

- Рак инсталация на UPS, ВБМ и допълнителните аксесоари.

Следвайте стъпки 1 до 4 за монтаж на модула към шините.



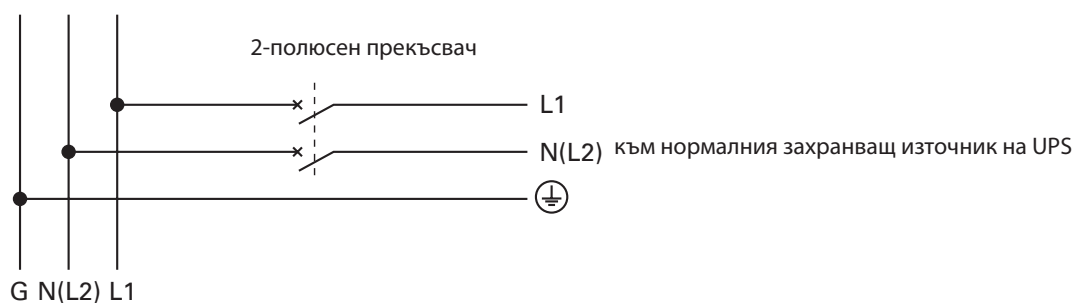
Шините и необходимият хардуер се доставят от EATON (опция).

3.8. Инсталационни изисквания

Препоръчителни защитни устройства и сечения на кабелите

1. Препоръчителна защита преди UPS

Мощност на UPS	Прекъсвач на веригата
5000 VA	Крива D – 32 A
6000 VA	Крива D – 32 A



2. Препоръчителни сечения на кабелите

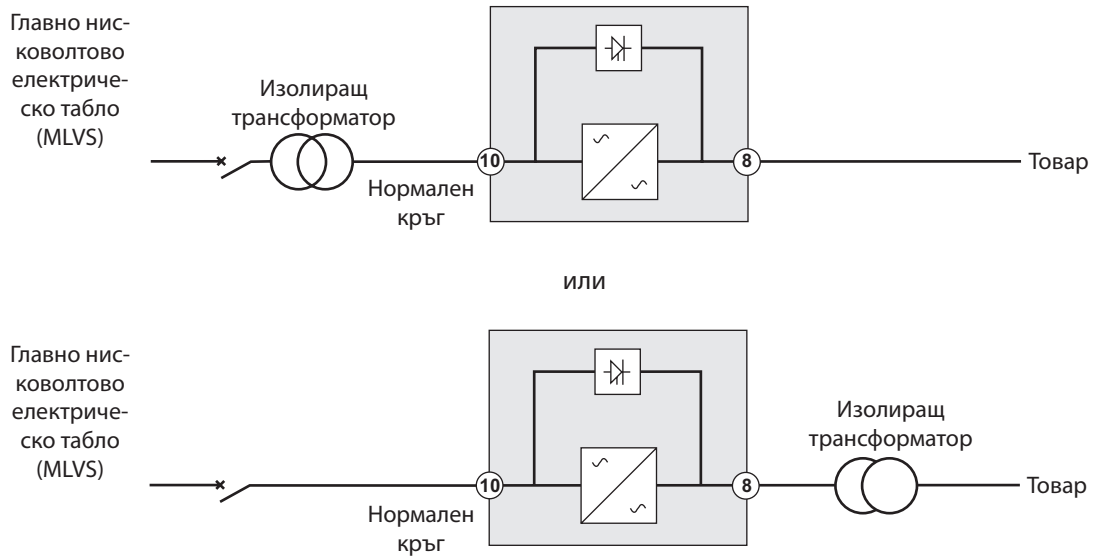
Терминал	Функция	Размер на терминалния кабел	Минимален размер на входния кабел	Момент на затягане
L1	фаза	4-16 мм ² (12-6 AWG)	6 мм ² (10 AWG) 105° C 10 мм ² (8 AWG) 75° C	10 lb in / 1,13 Nm
N(L2)	нула (фаза)			
⊕	земя			

Меден проводник, плътен или усукан.

3. Инсталация

3.9. Инсталация в зависимост от условията за заземяване (SEA)

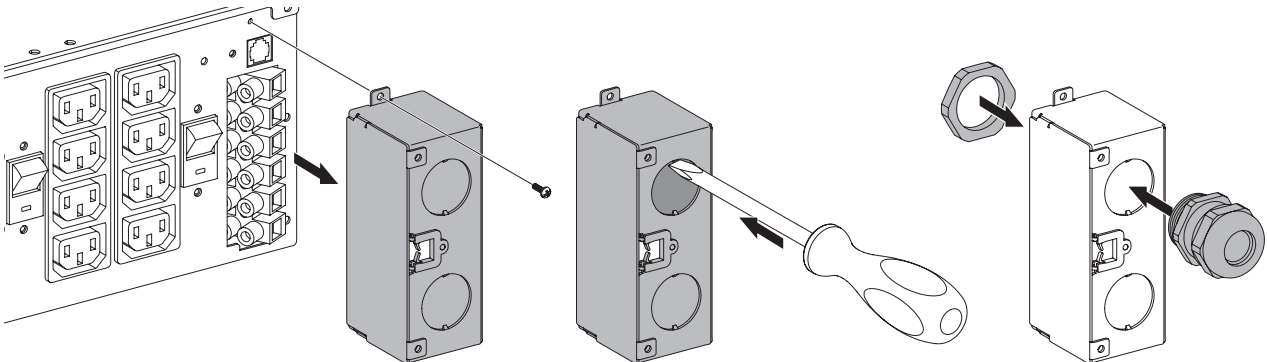
Изисква се промяна в SEA между входа и изхода или галванична изолация



4. Свързване на захранващите кабели

4.1. Достъп до терминалните блокове

1. Свалете капака на терминалните блокове (един винт)
2. Пробийте отворите и промушете кабелите



- Ток на утечка с висока стойност:
Заземяването е от съществено значение преди свързване на захранването.

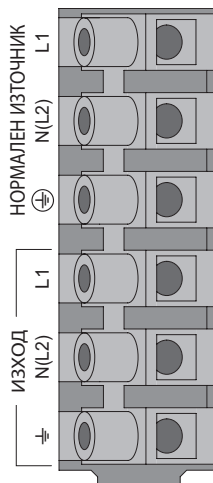
4.2. Свързване на входа/изхода



Този вид свързване трябва да се извърши от квалифициран електрически персонал
Преди извършване на каквото и да било свързване проверете дали устройството за защита на входа (нормален източник за захранване) е отворено „О“ (Off).
Винаги свързвайте първо заземяващия проводник



Ако сте поръчали HotSwap MBP, обърнете се към съответното ръководство за потребителя, за да проверите как да свържете терминалните блокове на UPS с MBP.



1. Промушете кабела за захранване на нормалния кръг през уплътнителя.
2. Свържете трите кабели към терминалните блокове за нормалния източник.
3. Промушете изходния кабел през уплътнителя.
4. Свържете трите кабели към изходните терминални блокове.
5. Поставете обратно и закрепете с винта капака на терминалните блокове.
6. Затегнете кабелните уплътнители.

5. Експлоатация

5.1. Стартиране и изключване на UPS








Ако сте поръчали HotSwap MBP, обърнете се към съответното ръководство за потребителя, за да се запознаете със стартовата последователност за UPS с MBP.

Стартиране на UPS



Уверете се, че общата мощност на оборудването не надвишава мощността на UPS, за да предотвратите алармата за претоварване.

За да стартирате UPS:

1. Ако са инсталирани опционални ВБМ, уверете се, че ВБМ са свързани към UPS. Вж. „Свързване на ВБМ“ на стр. 17.
2. Уверете се, че терминалните блокове на UPS са свързани към източник на променливо напрежение.
3. Поставете прекъсвача на входната верига (не се доставя) в положение „I“ (On), за да включите централното захранване. Фронталният панел на UPS се осветява и показва логото на EATON.
4. Уверете се, че екранът за състоянието на UPS показва , натиснете , за да стартирате.
5. Натиснете бутон  на фронталния панел на UPS в продължение на поне 3 секунди. Дисплеят на фронталния панел променя състоянието си на „UPS стартира...“.
6. Проверете дисплея на фронталния панел на UPS за активни аларми или съобщения. Отстранете всички активни аларми преди да продължите. Вж. „Отстраняване на проблеми“ на стр. 37.
Ако индикатор  свети, не продължавайте докато всички аларми не се отстранят. Проверете състоянието на UPS от фронталния панел, за да видите активните аларми. Отстранете алармите и рестартирайте, ако е необходимо.
7. Убедете се, че индикатор  свети стабилно, което означава, че UPS работи нормално и захранва изхода.
UPS трябва да бъде в онлайн режим.





Зареждането на вътрешните батерии до 90% от капацитета отнема по-малко от 3 часа. Въпреки това Eaton препоръчва зареждането на батериите да става в продължение на 48 часа след инсталация или продължително съхранение.

Стартиране на UPS от батерия




Преди да използвате тази функция UPS трябва да е включено към централното захранване с разрешени изходи поне веднъж. Стартът от батерия може да бъде забранен. Вж. настройката „Студен старт“ в потребителските настройки на стр. 13.

За да стартирате UPS от батерията:

1. Натиснете бутон  на фронталния панел на UPS докато дисплеят не се освети и покаже „UPS стартира...“.
UPS превключва между режим на готовност и режим на батерия. Индикаторът  свети стабилно.
UPS захранва вашето оборудване.
2. Проверете дисплея на фронталния панел на UPS за активни аларми или съобщения. Предприемете необходимите действия за отстраняване на алармите, преди да продължите. Вж. „Отстраняване на проблеми“ на стр. 37.
Проверете състоянието на UPS от фронталния панел, за да видите активните аларми. Отстранете алармите и рестартирайте, ако е необходимо.

Изключване на UPS

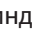
За да изключите UPS:

1. Натиснете бутон  на фронталния панел на UPS. UPS превключва в режим на готовност.
2. Поставете прекъсвача на входната верига (не се доставя) в положение „O“ (Off), за да изключите централното захранване.


5.2. Работни режими

Фронталният панел на Eaton 9SX и 9PX показва състоянието на UPS чрез индикатори (вж. стр. 13).

Онлайн режим

В онлайн режим индикаторът  свети стабилно и UPS се захранва от мрежата. UPS наблюдава и зарежда батериите когато е необходимо и осигурява филтрирано захранване за вашето оборудване. Опционалните настройки за висока ефективност и икономия на електроенергия намаляват до минимум отделяната топлина в рака. Вж. Потребителските настройки на стр. 13.

Режим на батерия

Когато UPS работи и захранването прекъсне се чуват звукови сигнали на всеки десет секунди и индикатор  свети стабилно. Необходимата енергия се осигурява от батерията.

При възстановяване на захранването UPS превключва в онлайн режим, а батерията се презарежда. Ако капацитетът на батерията намалее много в режим на батерия, започва да се чува звуков сигнал на всеки 3 секунди.


Това предупреждение е приблизително и реалното време до изключване може значително да варира.

Спрете всички приложения на свързаното оборудване защото автоматичното изключване на UPS е неизбежно.

Когато централното захранване се възстанови след изключването на UPS, то се рестартира автоматично.

Паралелен режим (режим байпас)

В случай на претоварване или вътрешна повреда UPS захранва вашето оборудване директно от мрежата.

Режим на батерия не е възможен и вашето оборудване не се защитава; въпреки това централното захранване продължава да се филтрира пасивно от UPS. Индикаторът  всети.

В зависимост от условията за претоварване UPS остава в паралелен режим поне 5 секунди и продължава да работи в този режим, ако в рамките на 20 минути се появят три превключвания към паралелен режим.

UPS превключва в паралелен режим, когато:

- потребителят активира паралелен режим от фронталния панел;
- открие вътрешна повреда;
- прегрее;
- се претовари (вж. табл. 6 на стр. 41).



UPS се изключва след определено закъснение при поява на описаните в табл. 6 на стр. 41 условия за претоварване. UPS остава включено, за да алармира за повреда.

Режим на готовност

Когато UPS е изключено, но остава свързано към мрежата, то е в режим на готовност.

В зависимост от това дали настройката за паралелен кръг е разрешена, изходът се захранва, но не се защитава.

Батерията се презарежда когато е необходимо, комуникационните портове работят.

5.3. Превключване между режимите

От онлайн (или на батерия) към паралелен режим. Натиснете произволен бутон, за да активирате опциите на менюто, след това изберете „Управление“ и „Вкл. паралелен режим“.

От паралелен към онлайн (или на батерия) режим. Натиснете произволен бутон, за да активирате опциите на менюто, след това изберете „Управление“ и „Връщане в нормален режим“.

5. Експлоатация

5.4. Настройка на режим на висока ефективност

В режим на висока ефективност UPS работи нормално в паралелен режим и превключва към онлайн режим (или на батерия) за по-малко от 10 мс, когато централното захранване прекъсне. Превключване към режим на висока ефективност се активира след 5-минутно наблюдение на напрежението на паралелния кръг: ако качеството на паралелния кръг не е в толеранса, тогава UPS остава в онлайн режим.



Eaton препоръчва използването на режим на висока ефективност само за защита на ИТ оборудване.

За да настроите режим на висока ефективност:

1. Превключете UPS в паралелен режим: натиснете произволен бутон, за да активирате опциите на менюто, след това изберете „Управление“ и „Вкл. паралелен режим“.
2. След това натиснете „Изход“ (ESC) и изберете „Настройки“, „Входно/изходни настройки“ и „Режим на висока ефективност“.
3. Изберете „разрешено“ и „Вход“, за да потвърдите.
4. UPS превключва в режим на висока ефективност след 5 минути.

5.5. Настройки на паралелен кръг

За конфигуриране на работа в паралелен режим са налични следните настройки.

Превключване при байпас извън толеранс

1. Натиснете произволен бутон, за да активирате опциите на менюто, след това изберете „Настройки“ и „Изходни настройки“ и „Превключване байпас“.
2. Изберете „разрешено“ или „забранено, ако захранването на байпаса не е ОК“ и след това „Вход“, за да потвърдите.
Ако е „разрешено“, UPS превключва към паралелен режим, дори ако захранването на паралелния кръг е извън толеранса, в зависимост от изходния режим. Ако е „забранено“, изходът на UPS се изключва.

Време на прекъсване

Тази настройка определя продължителността на прекъсване по време на преминаване към паралелен режим, само ако превключването при байпас извън толеранс е разрешено. Може да се настрои на 10 мс или 20 мс.

5.6. Настройки на батерията

Автоматичен тест на батерията

Автоматични тестове на батерията се извършват всяка седмица в режим на постоянно зареждане и на всеки цикъл в режим АВМ. Честотата на тестовете може да се променя. По време на тест UPS превключва в режим на батерия и разрежда батериите за 25 секунди под товар.



Режимът на батерия не се показва и алармата за ниско ниво на батерията не се активира по време на тест.

Тестът на батерията може да прекъсне или да се провали поради възникване на лоши условия в захранването.

Предупреждение за ниско ниво на батерията

По време на разреждане се активира аларма за ниско ниво на батерията, ако капацитетът на батерията падне под 20%. Този праг може да се променя.

Настройки за външна батерия

Броят на външните батерийни модули се открива автоматично или може да се настрои ръчно (в брой ВБМ или Ah).

Защита от пълно разреждане

Тази настройка се препоръчва за избягване на повреда на батерията. Гаранцията отпада, ако защитата от пълно разреждане е „забранена“.

5.7. Извличане на регистъра за събития

За да извлечете регистъра за събития чрез дисплея:

1. Натиснете произволен бутон, за да активирате опциите на менюто, след това изберете „Регистър събития“.
2. Скролирайте списъка с изброените събития.

5.8. Извличане на регистъра за повреди

За да извлечете регистъра за повреди чрез дисплея:

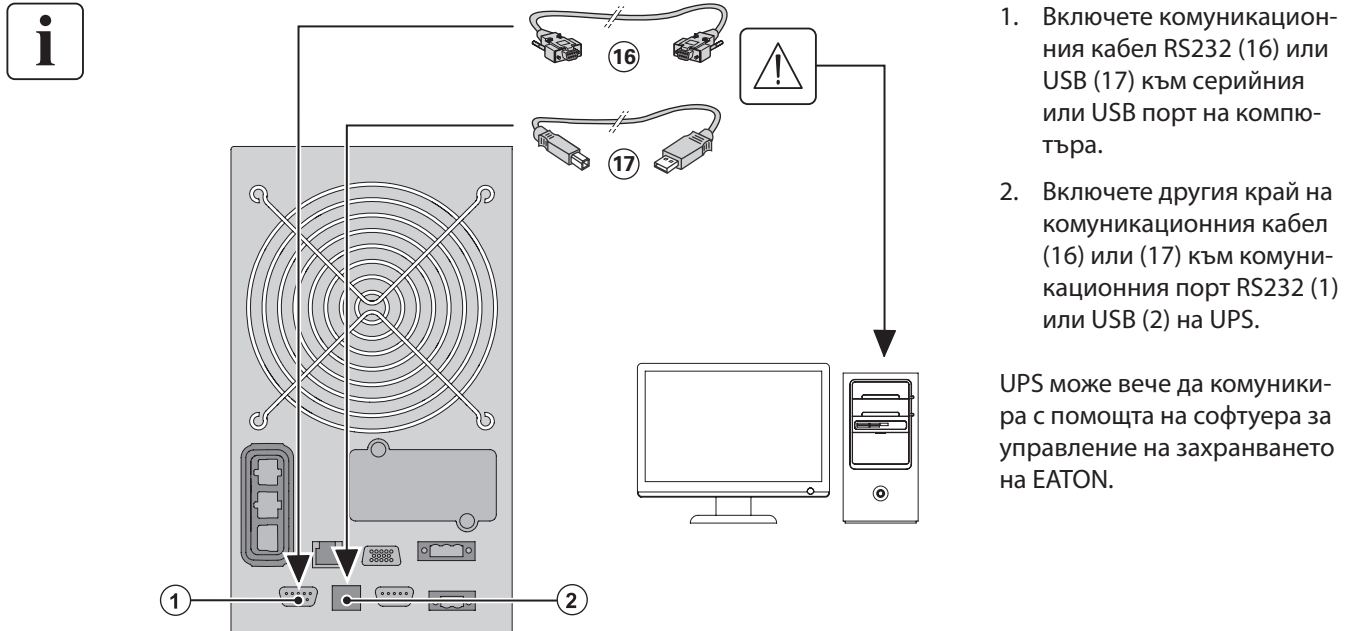
1. Натиснете произволен бутон, за да активирате опциите на менюто, след това изберете „Регистър повреди“.
2. Скролирайте списъка с изброените повреди.

6. Комуникация

6.1. Комуникационни портове

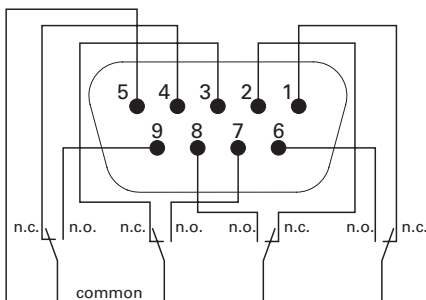
● Комуникационен порт RS232 или USB

Комуникационните портове RS232 и USB не могат да работят едновременно.



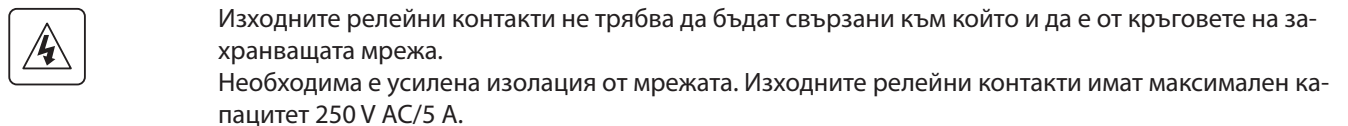
● Изходни релейни контакти

UPS включва четири релейни изхода; информацията се подава със затваряне или отваряне на контактите.




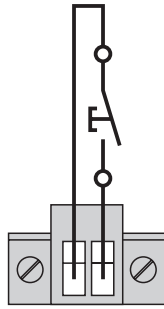
Информация за активното състояние: (ако контактът между един пин и общия изход е затворен)

- пин 1: не е в паралелен режим
- пин 2: товарът не се защитава
- пин 3: батерията не е с ниско ниво
- пин 4: не е в режим на батерия
- пин 5: общ изход
- пин 6: в паралелен режим
- пин 7: ниско ниво на батерията
- пин 8: товарът се защитава
- пин 9: в режим на батерия
- .o.: нормално отворен контакт
- n.c.: нормално затворен контакт



● **Дистанционно Вкл./Изкл.**


Дистанционното ВКЛ./ИЗКЛ. позволява дистанционна употреба на бутон  за включване/изключване на UPS.



Нормално отворен

Когато контактът премине от отворено в затворено състояние, UPS се включва (или остава включено). Когато контактът премине от затворено в отворено състояние, UPS се изключва (или остава изключено).



Включването/изключването чрез бутон  има приоритет над дистанционното управление.

● **Дистанционно изключване на захранването**

RPO се използва за дистанционно изключване на UPS. Тази функция може да се използва за изключване на товара и UPS чрез термично реле, например в случай на покачване на температурата в стаята над определено ниво. Когато RPO е активирано UPS веднага изключва изхода и всички свои захранващи конвертори. UPS остава включено, за да алармира за повредата.



Кръгът RPO е безопасен кръг с ниско постоянно напрежение (SELV), отговарящ на IEC 60950. Този кръг трябва да се отдели от всеки кръг с опасно напрежение с усилена изолация.

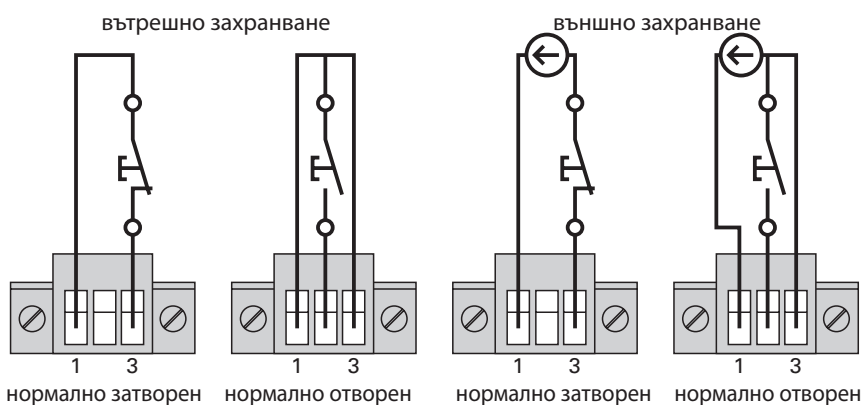


- RPO не трябва да се свързва към който и да е от кръговете на захранващата мрежа. Необходима е усилена изолация от мрежата. Превключвателят RPO трябва да има максимален капацитет 27 V DC и 20 mA като се използва специален безопасен превключвател, който не е свързан към никоя друга верига. Сигналят за RPO трябва да е активен в продължение на поне 250 ms за правилна работа.
- За да се гарантира, че UPS спира да захранва товара по време на всеки работен режим, входното захранване трябва да се изключи от UPS, когато функцията за дистанционно изключване е активирана.



Оставете RPO конектора в порта RPO на UPS, дори ако функцията RPO не се използва.

RPO връзка:

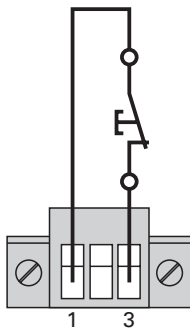


Сечението на терминалните проводници е 0,32-4 mm² (22-12 AWG).
Препоръчителното сечение на кабелите е 0,82 mm² (18 AWG).

6. Комуникация

Дистанционна връзка и тестване

1. Проверете дали UPS е изключено и не е свързано към захранващата мрежа.
2. Извадете RPO конектора от UPS като отвиете винтовете.
3. Свържете нормално затворен сух контакт между двата пина на конектора.



нормално затворен

Отворен контакт: изключване на UPS

За да се върне към нормална работа, деактивирайте външния дистанционен контакт за изключване и рестартирайте UPS от фронталния панел.

4. Включете RPO конектора на гърба на UPS и го фиксирайте с винтовете.
5. Свържете и стартирайте UPS като следвате вече описаните процедури.
6. Активирайте външния дистанционен контакт за изключване, за да тествате функцията.



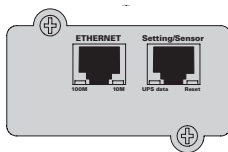
Винаги тествайте функцията RPO преди да я използвате с вашето важно оборудване, за да избегнете загуба на товара.

● Комуникационни карти

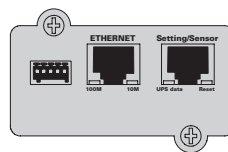
Комуникационните карти позволяват на UPS да комуникира в различни мрежови среди и с различни видове устройства. Моделите 9SX и 9PX притежават един комуникационен слот за следните видове карти:

- **Network-MS** – има SNMP и HTTP възможности, както и наблюдение през уеб-браузър; свързва се към локална мрежа. В допълнение може да се свърже и сензор за околна среда за получаване на информация за влажността, температурата, задимяването и сигурността.
- **Modbus-MS** – за връзка към протокола Modbus в допълнение към мрежовите възможности.
- **Relay-MS** – има изолирани изходни сухи контакти (тип C) за състоянието на UPS: прекъсване на захранването, ниско ниво на батерията, аларми и паралелен кръг.

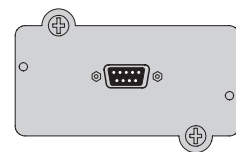
Вж. на стр. 21 за местоположението на комуникационния слот.



Network-MS



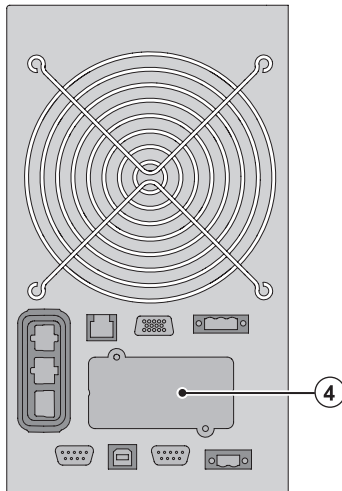
Modbus-MS



Relay-MS

6. Комуникация

Инсталиране на комуникационни карти



Не е необходимо да изключвате UPS преди да инсталирате комуникационна карта.

1. Свалете капака (4) на слота като отвиете винтовете.
2. Поставете комуникационната карта в слота.
3. Поставете обратно капака и завийте двата винта.

● Паралелен комуникационен порт.

Този слот се използва за паралелна работа (само за моделите 9PX).

6.2. Софтуерен пакет Eaton Intelligent Power

Всяко 9SX и 9PX UPS се доставя със софтуерния пакет Eaton Intelligent Power. За да го инсталирате, вж. инструкциите, придружаващи компактдиска със софтуера.

Софтуерният пакет на Eaton осигурява актуална графична информация за захранването на UPS, както и информация за системата и захранващия поток.

Той също така ви предоставя пълен регистър на критичните събития със захранването и ви показва важна информация за UPS и захранването.

При прекъсване на захранването и ниско ниво на батерията на 9SX и 9PX UPS софтуерният пакет на Eaton може автоматично да изключи вашата компютърна система, за да защити вашите данни преди изключване на UPS.

7. Поддръжка

7.1. Грижа за оборудването

Като добра превантивна мярка поддържайте областта около оборудването чиста и без прах. Ако атмосферата е много прашна, почистете външната част на системата с прахосмукачка. За постигане на пълния живот на батерията околната температура на оборудването трябва да се поддържа на 25° C.



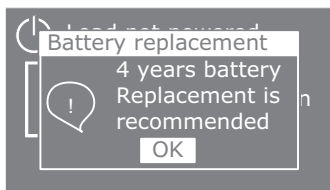
Ако UPS трябва да се транспортира, уверете се, че кабелите му са откачени и то е изключено. Батериите са предвидени за експлоатация в продължение на 3-5 години. Продължителността на живота варира в зависимост от честотата на употреба и околната температура. Батериите, които се използват след очаквания експлоатационен живот, често имат чувствително намалено време на автономна работа. Сменяйте батериите поне на всеки 4 години, за да поддържате работата на устройството с върхова ефективност.

7.2. Съхранение на оборудването

Ако съхранявате оборудването за дълъг период, презареждайте батериите на всеки 6 месеца като свързвате UPS към мрежата. ВБМ се зареждат до 90% от капацитета си за по-малко от 3 часа. Въпреки това Eaton препоръчва батериите да се зареждат в продължение на 48 часа след дългосрочно съхранение. Проверете датата за презареждане на батерията на етикета на опаковъчния картон. Ако датата е минала и батериите никога не са презареждани, не ги използвайте. Свържете се с вашия сервиз.

7.3. Кога се сменят батериите

Препоръчително е да смените батериите, когато се появи екранът, подсещащ за тяхната смяна. Свържете се с представител на вашия сервиз, за да поръчате нови батерии.



7.4. Смяна на батериите



НЕ ИЗКЛЮЧВАЙТЕ батериите докато UPS е в режим на батерия.

Батериите могат да се сменят лесно без да се изключва UPS или товара. Ако предпочитате да изключите входното захранване, за да смените батериите, вж. „Изключване на UPS“ на стр. 24.

Вземете под внимание всички предупреждения, предпазни мерки и забележки преди да смените батериите.



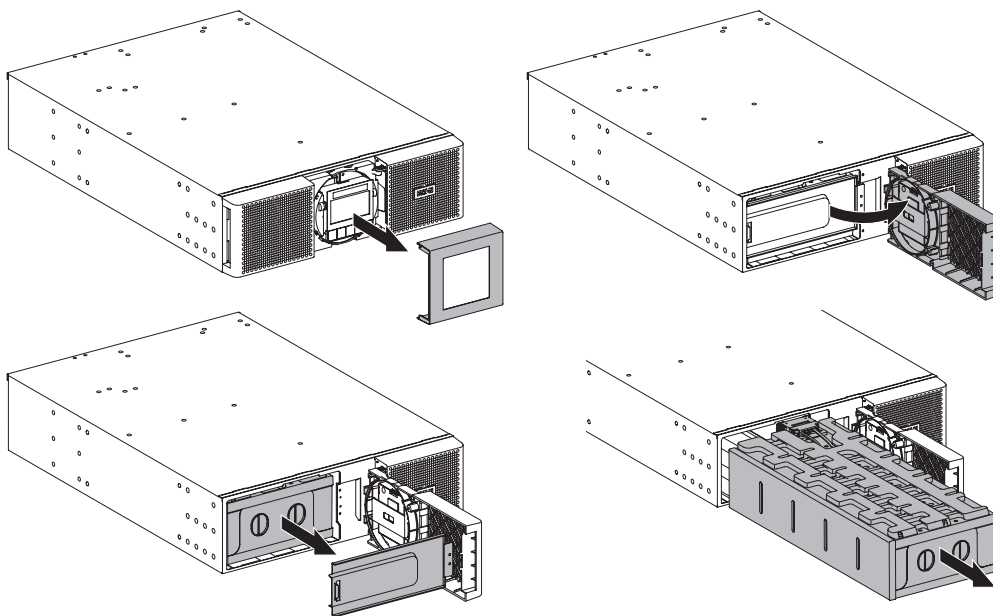
- Обслужването трябва да се извърши от квалифициран сервизен персонал с познания за батериите и необходимите предпазни мерки. Не допускайте неоторизиран персонал до батериите.
- Батериите могат да предизвикат токов удар или изгаряния от ток на късо съединение с високи стойности. Вземете под внимание следните предпазни мерки:
 1. Свалете часовници, пръстени или други метални предмети.
 2. Използвайте инструменти с изолирани дръжки.
 3. Не поставяйте инструменти или метални елементи върху батериите.
 4. Носете гумени ръкавици и ботуши.
- Когато сменяте батериите използвайте батерии или батерийни модули от същия вид и брой. Свържете се с вашия сервиз, за да поръчате нови батерии.
- Необходимо е правилно изхвърляне на батериите. Обърнете се към вашите местни наредби относно изискванията за изхвърляне на отпадъци.
- Никога не хвърляйте батерии в огън. Батериите могат да експлодират когато са изложени на пламъци.
- Не отваряйте или деформирайте батерията или батериите. Освободеният електролит е опасен за кожата и очите и може да бъде изключително токсичен.
- Установете дали батерията не е случайно заземена. Ако това е така, отстранете причината за заземяване. Контактът с която и да било част на заземена батерия може да доведе до токов удар. Такава вероятност може да бъде намалена, ако подобни заземявания се избегнат по време на инсталиране и поддръжка (приложимо за оборудване и дистанционни батерийни източници, които не притежават кръг за заземяване).
- **ЕЛЕКТРИЧЕСКА ОПАСНОСТ.** Не се опитвайте да промените окабеляването или конекторите на батерията. Опитът за промяна на окабеляването може да причини нараняване.
- Изключете източника за зареждане преди да свържете или изключите терминалите на батерията.

7. Поддръжка



● Смяна на вътрешната батерия

Вътрешните батерии са тежки. Действайте с нужното внимание когато повдигате тежките батерии.



За да смените батерийния модул:

1. Свалете централния капак от фронталния панел.
2. Отвийте двата винта, за да отворите лявата част на фронталния панел.
3. Отвийте двата винта, за да свалите металния защитен капак на батерията.



Лентов кабел свързва контролния LCD панел към UPS. Не дърпайте и не изключвайте кабела.

4. Издърпайте бавно батерийния модул с помощта на пластмасовата дръжка върху гладка и стабилна повърхност. Използвайте и двете си ръце, за да поддържате батерийния модул. Вж. „Рециклиране на използваното оборудване“ на стр. 36 за правилно изхвърляне.
5. Уверете се, че новите батерии имат същия капацитет както батериите, които сменяте.
6. Поставете новия батериен модул в UPS. Натиснете батерийния модул силно, за да гарантирате правилно свързване.
7. Завийте обратно металния защитен капак и фронталния панел, накрая щракнете централния капак.
8. Продължете с „Тестване на новите батерии“ на стр. 35.

● Смяна на ВБМ

ВБМ са тежки. Повдигането на устройството в рака изисква минимум двама души.

За да смените ВБМ:

1. Изключете захранващия кабел на ВБМ и кабела за откриване на батерии от UPS. Ако са инсталирани допълнителни ВБМ, изключете захранващия кабел на ВБМ и кабела за откриване на батерии от всяко ВБМ.
2. Сменете ВБМ. Вж. „Рециклиране на използваното оборудване“ на стр. 36 за правилно изхвърляне.



Възможна е поява на минимално искрене при свързване на ВБМ към UPS. Това е нормално и няма да навреди на персонала. Включете бързо и здраво кабела за ВБМ към конектора за батерия на UPS.

3. Включете кабела(ите) за ВБМ към конектора(ите) за батериите. До 12 ВБМ могат да се свържат към UPS.
4. Уверете се, че връзките към ВБМ са стегнати и всеки кабел е с адекватен радиус на извиване и деформация.
5. Свържете кабела(ите) за откриване на батерии към конектора на UPS и ВБМ.

● Тестване на нови батерии

За да тествате нови батерии:

1. Зареждайте батериите в продължение на 48 часа.
2. Натиснете произволен бутон, за да активирате опциите на менюто.
3. Изберете „Управление“, а след това „Старт на тест на батерията“.
UPS стартира тест на батерията, ако батериите са напълно зарядени, UPS е в нормален режим без активни аларми и напрежението на паралелния кръг е приемливо.
По време на теста на батериите UPS превключва в режим на батерия и разрежда батериите в продължение на 25 секунди. Фронталният панел показва „Тест на батерията в ход“ и процент на завършване на теста.

7. Поддръжка

7.5. Смяна на UPS, оборудвано с HotSwap MBP

HotSwap MBP позволява обслужване или смяна на UPS без прекъсване на работата на свързания товар.




Консултирайте се със съответното ръководство за потребителя за повече информация за HotSwap MBP.

За да смените UPS:

1. Натиснете произволен бутон, за да активирате опциите на менюто. Изберете „Управление“, след това „Вкл. паралелен режим“.
2. Проверете дали UPS е в паралелен режим (индикаторът за паралелен кръг трябва да свети).
3. Поставете превключвателя на HotSwap MBP в позиция за паралелен кръг (байпас): червеният индикатор на HotSwap MBP светва, показвайки, че товарът вече се захранва директно от мрежата.
4. Поставете превключвателите на нормалния и паралелния източник на HotSwap MBP в положение „О“ и изчакайте 30 секунди.
5. UPS спира и може да бъде изключено.

За да реинсталирате UPS:

1. Проверете дали UPS е правилно свързано към HotSwap MBP.
2. Поставете превключвателите на нормалния и паралелния източник на HotSwap MBP в положение „I“.
3. Натиснете бутон , за да включите UPS.
4. Изберете „Управление“, след това „Вкл. паралелен режим“ (индикаторът за паралелен кръг трябва да свети).
5. Поставете превключвателя на HotSwap MBP в позиция за нормален кръг: червеният индикатор на HotSwap MBP изгасва, показвайки, че товарът вече се захранва от UPS.
6. Изберете „Управление“, след това „Връщане в нормален режим“.
7. Проверете дали UPS е в онлайн режим: товарът вече се защитава от UPS (онлайн индикаторът трябва да свети).

7.6. Рециклиране на използваното оборудване

Свържете се с вашия местен център за рециклиране или изхвърляне на опасни отпадъци за информация за правилното изхвърляне на използваното оборудване.



- Не хвърляйте батерията или батериите в огън. Батериите могат да експлодират. Необходимо е правилно изхвърляне на батериите. Обърнете се към вашите местни разпоредби относно изискванията за изхвърляне на отпадъци.
- Не отваряйте или деформирайте батерията или батериите. Освободеният електролит е опасен за кожата и очите. Той може да бъде токсичен.



Не изхвърляйте UPS или батериите на UPS в контейнерите за боклук. Този продукт съдържа капсуловани оловно-киселинни батерии и трябва да бъде изхвърлян по подходящ начин. Свържете се с вашия локален център за рециклиране или изхвърляне на опасни отпадъци за повече информация.



Не изхвърляйте електрическо или електронно оборудване (WEEE) в контейнерите за боклук. Свържете се с вашия локален център за рециклиране или изхвърляне на опасни отпадъци за правилно изхвърляне.

8. Отстраняване на проблеми

Eaton 9PX и 9SX са разработени за продължителна, автоматична работа и ви предупреждават когато могат да възникнат потенциални проблеми. Обикновено алармите, показвани от контролния панел, не означават, че изходното захранване е засегнато. Вместо това те са превантивни аларми, които предупреждават потребителя.

- Събитията представляват информация за състоянието без звуков сигнал, която се записва в регистъра за събития. Например „Честотата е в обхват“.
- Алармите се записват в регистъра за събития и се показват от LCD дисплея заедно с мигащо лого. Някои аларми могат да бъдат придружени от звуков сигнал на всеки 3 секунди. Например „Ниско ниво на батерията“.
- Повредите се обявяват чрез постоянен звуков сигнал и червен индикатор, записват се в регистъра за повредите и се показват на LCD дисплея в специфичен прозорец. Например „Късо съединение на изхода“.

Използвайте следващата таблица за отстраняване на проблеми, за да определите аларменото състояние на UPS.

8.1. Типични аларми и повреди

За да проверите регистъра за събития и регистъра за повреди:

1. Натиснете произволен бутон на фронталния панел, за да активирате опциите на менюто.
2. Натиснете бутон ↓, за да изберете „Регистър събития“ или „Регистър повреди“.
3. Скролирайте списъка със събития или повреди.

Следващата таблица описва типичните състояния.

Състояние	Възможна причина	Действие
 Режим на батерия Индикаторът свети. 1 звуков сигнал на всеки 10 секунди.	Възникнал е проблем с централното захранване и UPS е в режим на батерия.	UPS захранва оборудването с мощност от батерията. Подгответе вашето оборудване за изключване.
 Ниско ниво на батерията Индикаторът свети. 1 звуков сигнал на всеки 3 секунди.	UPS е в режим на батерия и капацитетът на батерията е към своя край.	Това предупреждение е приблизително и действителното време до изключване може значително да варира. В зависимост от товара на UPS и броя ВБМ, предупреждението за ниско ниво на батерията може да се получи преди нейният капацитет да е спаднал до 20%.
 Няма батерии Индикаторът свети. Постоянен звуков сигнал.	Батериите са изключени.	Уверете се, че всички батерии са свързани правилно. Ако състоянието продължава, свържете се с представител на вашия сервиз.
 Повреда на батерията Индикаторът свети. Постоянен звуков сигнал.	Тестът на батерията се е провалил поради лоши или изключени батерии или достигане на минималното напрежение на батерията в режим на циклично зареждане АВМ.	Уверете се, че всички батерии са правилно свързани. Стартирайте нов тест на батерията; ако състоянието продължава, свържете се с представител на вашия сервиз.
UPS не осигурява очакваното време на автономна работа.	Батериите трябва да се презаредят или проверят от сервиза.	Заредете батериите в продължение на 48 часа. Ако състоянието продължава, свържете се с представител на вашия сервиз.
 Паралелен режим Индикаторът свети.	Възникнало е претоварване или повреда или е получена команда и UPS е в паралелен режим.	Оборудването се захранва, но не се защитава от UPS. Проверете за една от следните аларми: прегряване, претоварване или повреда на UPS.

<p>Претоварване</p>  <p>Индикаторът свети. Постоянен звуков сигнал.</p>	<p>Изискванията за мощност надвишават капацитета на UPS (повече от 100% от номиналната, вж. табл. 6 на стр. 41 за специфичния обхват на изходно претоварване).</p>	<p>Изключете част от оборудването от UPS. UPS продължава да работи, но може да превключи в паралелен режим или да се изключи, ако товарът нарасне. Алармата се нулира когато състоянието не е налично.</p>
<p>Прегряване на UPS</p>  <p>Индикаторът свети. 1 звуков сигнал на всеки 3 секунди.</p>	<p>Вътрешната температура на UPS е твърде висока или вентилаторът е повреден. На ниво предупреждение UPS генерира аларма, но остава в работен режим. Ако температурата нарасне с още 10° C, UPS преминава в паралелен режим или се изключва, ако паралелният кръг не може да се използва.</p>	<p>Ако UPS е превключил в паралелен режим, то ще се върне към нормален режим, когато температурата спадне с 5° C под нивото за предупреждение. Ако състоянието продължава, изключете UPS. Изчистете вентилационните отвори и махнете всички източници на топлина. Оставете UPS да се охлади. Уверете се, че въздушния поток около UPS не е ограничен. Рестартирайте UPS. Ако състоянието продължава, свържете се с представител на вашия сервиз.</p>
<p>UPS не стартира</p>	<p>Входният източник не е свързан правилно. Превключвателят за дистанционно изключване (RPO) е активиран или RPO конекторът липсва.</p>	<p>Проверете входните връзки. Ако менюто за състоянието на UPS показва „Дистанционно изключване“, деактивирайте RPO входа.</p>
<p>Лошо свързване на входа / лошо свързване на изхода</p>  <p>Индикаторът свети. Постоянен звуков сигнал.</p>	<p>Входните/изходните кабели не са свързани към правилните терминални блокове.</p>	<p>Свържете правилно входните/изходните кабели.</p>
<p>MBP е изключено</p>	<p>HotSwap MBP вече не е свързано към UPS.</p>	<p>Ако HotSwap MBP е свързано към UPS, проверете дали конекторът за откриване е свързан правилно.</p>

8. Отстраняване на проблеми

8.2. Заглушаване на звуковата аларма

Натиснете бутон „Изход“ (ESC) на фронталния панел, за да заглушите алармата. Проверете причината за алармата и извършете необходимите действия, за да я отстраните. Ако състоянието на алармата се промени, отново се чува звуков сигнал, пренебрегвайки предишното заглушаване.

8.3. Сервиз и поддръжка

Ако имате въпроси или проблеми с UPS, обадете се на вашия **местен дистрибутор** или сервиз и поискайте да говорите с техническо лице за UPS.

Моля подгответе следната информация когато се обадите:

- Номер на модела
- Сериен номер
- Номер на версията на фърмуера
- Дата на поява на повредата или проблема
- Симптоми на проблема или повредата
- Адрес и информация за контакт

Ако е необходима поправка, вие ще получите удостоверяващ номер за върнат продукт (RMA). Този номер трябва да се вижда отгоре на кашона и на товарителницата (ако е приложимо). Използвайте оригиналната опаковка или поискайте такава от офиса за помощ или дистрибутора. Устройствата, повредени по време на транспортиране в резултат на неправилно пакетиране, не се покриват от гаранцията. Ще ви бъде доставено временно устройство за ползване с предплатен транспорт за всички гаранционни устройства.



За приложения с особена важност е налична незабавна подмяна. Свържете се с **офиса за помощ**, за да говорите с най-близкия до вас дилър или дистрибутор.

9. Спецификации

9.1. Спецификации на модела

Таблица 1. Модели на захранващия модул

Модел	Мощност
9SX5KiRT	5000 VA / 4500 W
9PX5Ki	5000 VA / 4500 W
9SX6KiRT	6000 VA / 5400 W
9PX6Ki	6000 VA / 5400 W

Таблица 2. Модели на външни батерийни модули

Модел	Конфигурация	Напрежение на батерията	За мощност
9SXEBM180RT	рак / настолна	180 V dc	5000-6000 VA
9PXEBM180	рак / настолна	180 V dc	5000-6000 VA

Таблица 3. Тегло и размери

Модел (захранващ модул)	Размери Д x Ш x В, мм	Тегло, кг
9SX5KiRT	685 x 440 x 130	48
9PX5Ki	685 x 440 x 130	48
9SX6KiRT	685 x 440 x 130	48
9PX6Ki	685 x 440 x 130	48
Модел (ВБМ)	Размери Д x Ш x В, мм	Тегло, кг
9SXEBM180RT	645 x 440 x 130	68
9PXEBM180	645 x 440 x 130	68

Таблица 4. Електрически вход

Номинална честота	50/60 Hz автоматично		
Диапазон на честотата	50 Hz: 40-60 Hz преди трансфер към батерия 60 Hz: 50-70 Hz преди трансфер към батерия		
Диапазон на напрежението на паралелния кръг	-20% / +15% от номиналната стойност (по подразбиране)		
Филтър шум	Метално-оксиден варистор (MOV) за шум в нормален и общ режим		
Модел	Вход (напрежение/ток)	Избираем диапазон на входното напрежение	Напрежение при 100% товар
9SX5KiRT	230 V / 21 A	200 V, 208 V, 220 V, 230 V, 240 V	176-276 V
9PX5Ki			
9SX6KiRT	230 V / 25,2 A		
9PX6Ki			

Таблица 5. Свързване на входа

Модел	Свързване	Кабел
9SX5KiRT	твърди връзки	не се доставя
9PX5Ki		
9SX6KiRT		
9PX6Ki		

9. Спецификации

Таблица 6. Електрически изход

Всички модели	Нормален режим	Режим на батерия
Регулиране на напрежението	±1%	±1%
КПД	> 98% (режим на висока ефективност) > 93%	> 91%
Регулиране на честотата	Синхронизиране с мрежата ±5% от номиналната честота на мрежата (извън този обхват: ±0,5% от автоматично избраната номинална честота)	±0,5% от автоматично избраната номинална честота
Номинален изход	200/208/220/230/240 V (конфигурира се) 5000/6000 VA 4500/5400 W	
Честота	50 или 60 Hz, автоматично или чрез конвертор на честота	
Претоварване на изхода	100-102% : без аларма 102-110% : товарът се захранва от паралелния кръг след 2 минути 110-125% : товарът се захранва от паралелния кръг след 1 минута 125-150% : товарът се захранва от паралелния кръг след 10 с > 150% : товарът се захранва от паралелния кръг след 500 мс	
Претоварване на изхода (паралелен режим)	100-125% : без аларма 125-150% : UPS се изключва след 1 минута > 150% : UPS се изключва след 1 с	
Форма на напрежението	Синусоидална	
Хармонични изкривявания	< 2% коефициент на нелинейни изкривявания на напрежението при линеен товар < 5% коефициент на нелинейни изкривявания на напрежението при нелинеен товар	
Време на трансфер	Онлайн режим: 0 мс (без прекъсване) Режим на висока ефективност: макс. 10 мс (поради прекъсване на централното захранване)	
Фактор на мощността	0,9	
Коефициент на амплитудата	3 към 1	

Таблица 7. Свързване на изхода

Модел	Свързване	Кабел
9SX5KiRT	твърди връзки	(2) IEC10A
9PX5Ki	(2) IEC16A	
9SX6KiRT	(4) IEC10A група 1	
9PX6Ki	(4) IEC10A група 2	

Таблица 8. Околна среда и безопасност

Сертификати за електромагнитна съвместимост	IEC/EN 62040-1: 2008 IEC/EN 62040-2: 2006 кат. C2 IEC/EN 62040-3: 2011 IEC 60950-1 UL 1778 4-та CSA 22.2
Електромагнитна съвместимост (емисии)*	CISPR22 клас А AS/NZS 22 клас А IEC 61000-3-2 (-3-12) IEC 61000-3-3 (-3-11) FCC част 15 клас А
Електромагнитна съвместимост (защита)	IEC 61000-2-2 IEC 61000-4-2, ниво 3 IEC 61000-4-3, ниво 3 IEC 61000-4-4, ниво 4 (както и на сигналните портове) IEC 61000-4-5, ниво 4, критерий В IEC 61000-4-6, ниво 3 IEC 61000-4-8, ниво 4 IEC 61000-4-11

* за изходен кабел < 10 м.

9. Спецификации

Маркировка	CE / C-Tick / cULus
Работна температура	0 до 40° C в онлайн режим, с линейни отклонения за височина Забележка: термичната защита превключва товара към паралелния кръг в случай на прегряване.
Температура на съхранение	0 до 40° C с батериите -15 до 60° C без батериите
Температура за транспортиране	-25 до 55° C
Относителна влажност	0 до 95% без конденз
Височина	До 3 000 м над морското равнище с 10% отклонения на 1000 м
Височина на транспортиране	До 10 000 м над морското равнище
Шум	< 45 dBA на 1 метър типично

Таблица 9. Батерия

	Вътрешни батерии	ВБМ
Рак/настолна конфигурация	5000/6000 VA: 180 V dc 15 x 12 V, 5 Ah	9SXEBM180RT, 9PXEBM180: 180 V dc 2 x 15 V, 5 Ah
Предпазители	63 A	63 A
Вид	Запечатани, без поддръжка, с клапани, оловно-киселинни, с минимален 3-годишен експлоатационен живот при 25° C. Животът намалява при температура над 30° C.	
Наблюдение	Съвременно наблюдение за по-ранно откриване на проблеми и предупреждение	
Порт	Външен триполюсен SBS75G черен конектор на UPS за свързване към ВБМ	
Дължина на кабела на ВБМ	40 см	

Таблица 10. Комуникационни опции

Комуникационен слот	(1) наличен независим комуникационен слот за мрежови карти
Съвместими карти	Network-MS Modbus-MS Relay-MS
Комуникационни портове	RS-232 (DB9): 1200-19200 bit/s USB: 19200 bit/s паралелен порт (DB16): само за моделите 9PX
Изходни релейни контакти	(4) релейни изхода (нормално отворени или нормално затворени)
Дистанционно ВКЛ./ИЗКЛ.	2-пинов джъмпер (нормално отворен)
Дистанционно изключване	3-пинов джъмпер (нормално отворен или нормално затворен)

Паралелен източник	Източник, захранващ паралелния кръг. Оборудването може да се захранва от паралелния кръг, ако се появи претоварване на изхода на UPS, както и за поддръжка или в случай на повреда.
Конвертор на честота	Работен режим, който се използва за конвертиране на честотата на захранването между входа на UPS и изхода (50 Hz -> 60 Hz или 60 Hz -> 50 Hz).
Предупреждение за ниско ниво на батерията	Индикатор за нивото на напрежението на батерията, показващ, че мощността на батерията е ниска и че потребителят трябва да предприеме действия, за да предотврати неизбежното прекъсване на захранването към товара.
Време на автономна работа	Времето, през което товарът може да се захранва от UPS, работещо в режим на батерия.
Товар	Устройства или оборудване, свързано към изхода на UPS.
Режим на висока ефективност	Работен режим, в който товарът се захранва директно от напрежението на мрежата, ако то е в толеранса, предварително определен от потребителя. Този режим намалява консумацията на електроенергия.
Ръчен байпас	Въртящ се превключвател, контролиран от потребителя, който се използва за директно свързване на товара към мрежата. Превключването на товара към паралелния кръг позволява сервизното обслужване на UPS без прекъсване на захранването към свързания товар.
Нормален (двойно преобразуване) режим	Нормалният режим на работа на UPS, в който UPS се захранва от мрежата, което на свой ред захранва свързания товар (след електронно двойно преобразуване).
Нормален източник	Нормалният източник за захранване на UPS.
Релейни контакти	Контакти, доставящи информация на потребителя под формата на сигнали.
UPS	Непрекъсваемо токозахранващо устройство.

